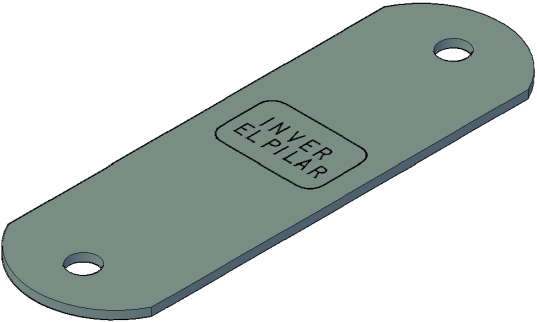




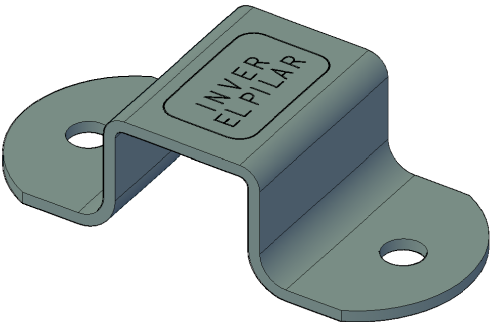
CATÁLOGO DE PARTES

DE INVERNADERO MULTITÚNEL

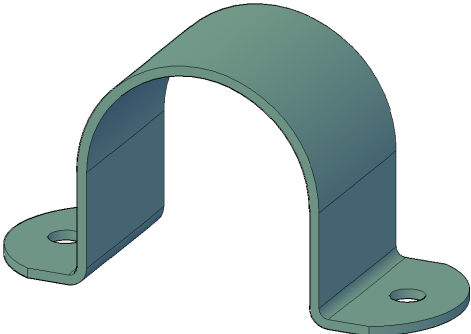


	<p>Código: 3 Nombre: IEP-01A Brida de sujeción.</p> <p>Código: 755 Nombre: IEP-01B Brida de sujeción.</p>
--	---

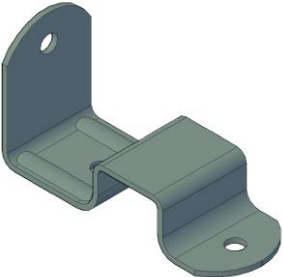
Función: en refuerzos diagonales frontales y en comienzo y final de correas perfil "H" en cubierta.

	<p>Código: 4 Nombre: IEP-02 Abrazadera rectangular 50x30 Materiales: Acero galvanizado Z-275. Espesor: 2,5 mm.</p>
--	---

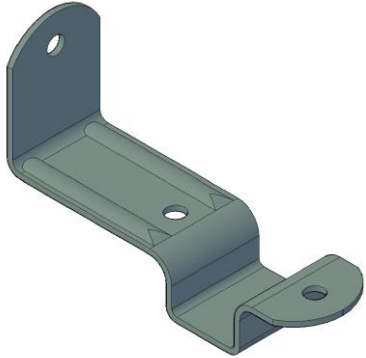
Función: para unir los refuerzos extremos de las ventilaciones cenitales.

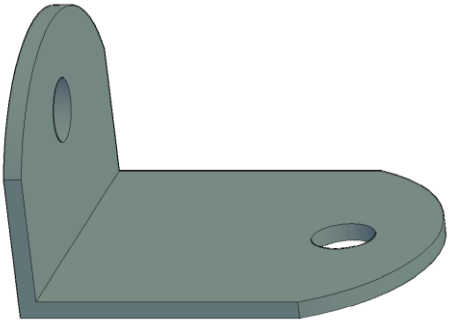
	<p>Código: 5 Nombre: IEP-03A Abrazadera tubo de 60 Ø Código: 757 Nombre: IEP-03B Abrazadera tubo de 76 Ø</p>
---	---

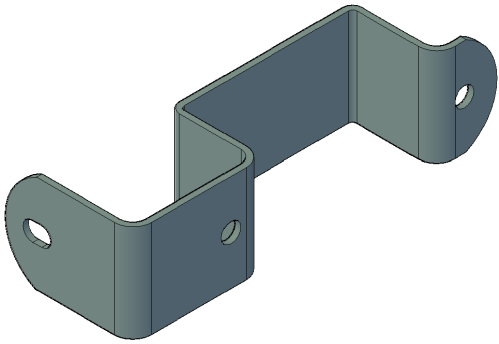
Función: para unir los perfiles "H" en cubierta.

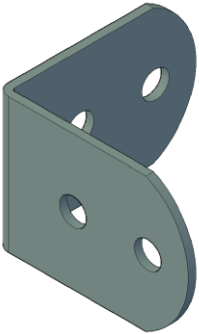
	<p>Código: 6 Nombre: IEP-04A Abrazadera recta 50x30 Materiales: Acero galvanizado Z-275. Espesor: 2,5 mm.</p>
---	--

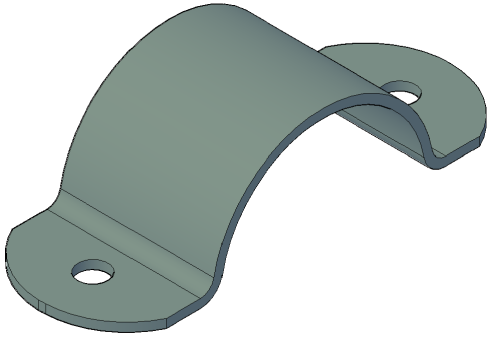
Función: junto con la IEP-18 para unir la cremallera a la curva de ventilación cenital.

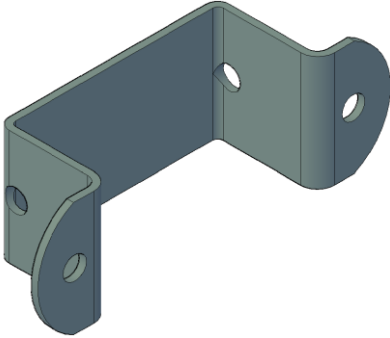
	<p>Código: 391 Nombre: IEP-04B Abrazadera recta 50x30 Materiales: Acero galvanizado Z-275. Espesor: 2,5 mm.</p>
<p>Función: junto con la IEP-18 para unir la cremallera a la curva de ventilación cenital.</p>	

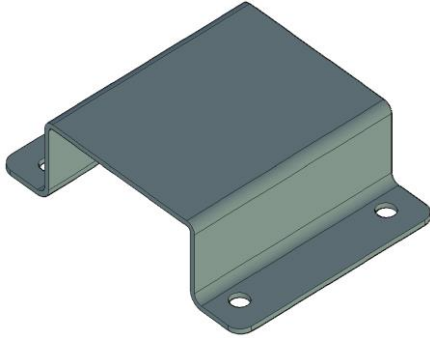
	<p>Código: 7 Nombre: IEP-05 Escuadra para capitel lateral Materiales: Acero galvanizado Z-275. Espesor: 2,5 mm.</p>
<p>Función: en el capital cortado de laterales. Se puede cambiar por trozo de ángulo de 40x20 mm.</p>	

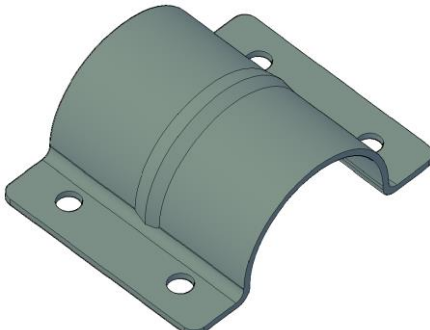
	<p>Código: 8 Nombre: IEP-06A Abrazadera para perfil (H) y cuadrado 80x80 Código: 758 Nombre: IEP-06B Abrazadera para perfil (H) y rectángulo 100x50 Código: 759 Nombre: IEP-06C Abrazadera para perfil (H) y cuadrado 35x35 Código: 1313 Nombre: IEP-06 Celosia</p>
<p>Función: para unir el perfil "H" en laterales</p>	

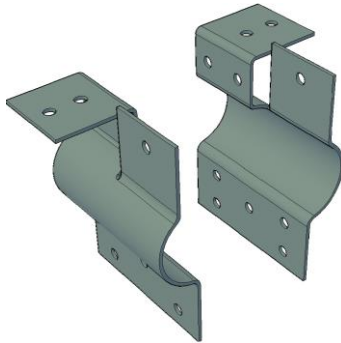
	<p>Código: 9 Nombre: IEP-07A Correa nueva Código: 760 Nombre: IEP-07B Tubo vieja</p>
<p>Función: para unir el poste de tubo de 60 mm. al arco</p>	

	<p>Código: 10 Nombre: IEP-08A Abrazaderas Código: 761 Nombre: IEP-08B Abrazaderas (tubo de 60) Código: 762 Nombre: IEP-08C Abrazaderas (tubo de 35)</p>
<p>Función: para correas frontales y en pareja para unir las curvas extremas frontales</p>	

	<p>Código: 11 Nombre: IEP-09A Abrazadera para cuadrado 80x80 Código: 763 Nombre: IEP-09B Abrazadera para rectangular 100x50</p>
<p>Función: para unir el perfil "H" en frontales</p>	

	<p>Código: 12 Nombre: : IEP-10A Abrazadera para cuadrado 80x80 Código: 1339 Nombre: : IEP-10B Abrazadera para rectangular 100x50</p>
<p>Función: para refuerzos inclinados de esquina y para refuerzos en "K"</p>	

	<p>Código: 13 Nombre: IEP-11A Abrazadera 80x80 tubo 60 Código: 766 Nombre: IEP-11B Abrazadera 100x50 tubo 60 Código: 768 Nombre: IEP-11C Abrazadera tubo 76</p>
<p>Función:</p>	



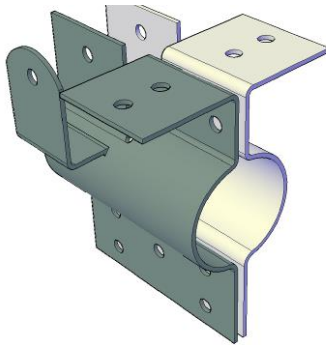
Código: 14
Nombre: IEP-12a Abrazaderas tubo de 60 Ø
Código: 392
Nombre: IEP-12b (simétricas)

Función: en pareja, para unir la curva de ventilación cenital al arco y a la correa de perfil "H"



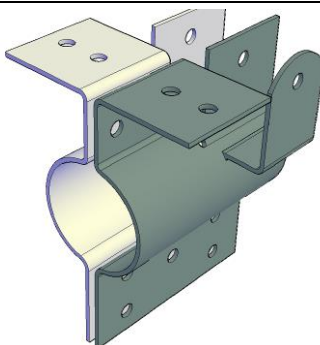
Código: 655
Nombre: IEP-12M Abrazaderas tubo de 60 Ø
Materiales: Acero galvanizado Z-275. Espesor: 2,5 mm.

Función: como la anterior para ventilación cenital en mariposa. Se usan dos enfrentadas.



Código: 15
Nombre: IEP-13A Abrazaderas tubo de 60 Ø
Materiales: Acero galvanizado Z-275. Espesor: 2,5 mm.

Función: en pareja con la pieza IEP12b (en blanco), para unir la curva de ventilación cenital al arco y a la correa de perfil "H" en fachada del invernadero



Código: 393
Nombre: IEP-13B Abrazaderas tubo de 60 Ø
Materiales: Acero galvanizado Z-275. Espesor: 2,5 mm.

Función: en pareja con la pieza IEP12a (en blanco), para unir la curva de ventilación cenital al arco y a la correa de perfil "H" en fachada del invernadero

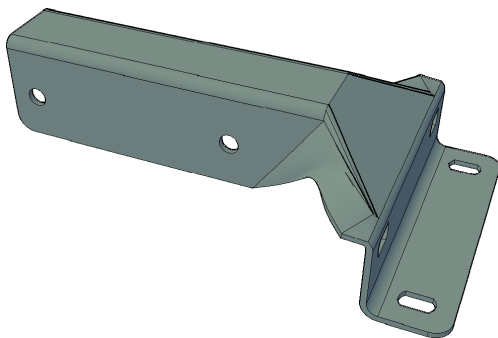


Código: 772

Nombre: IEP-13M (mariposa) Abrazaderas tubo de 60 Ø

Materiales: Acero galvanizado Z-275. Espesor: 2,5 mm.

Función: como la anterior para ventilación cenital en mariposa. Se usan dos enfrentadas.

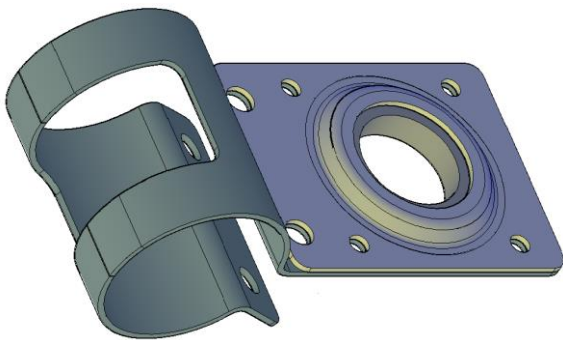


Código: 16

Nombre: IEP-14 Abrazadera para recta. 50x30

Materiales: Acero galvanizado Z-275. Espesor: 2,5 mm.

Función: para unir el extremo de curva de ventilación cenital y perfil "H"

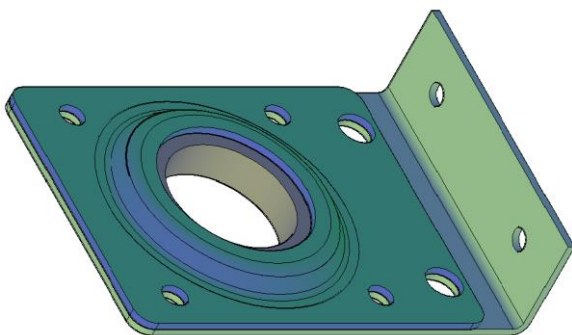


Código: 17

Nombre: IEP-15 Cojinete para barra mando

Materiales: Acero galvanizado Z-275.

Función: para unir la barra de mando a los arcos

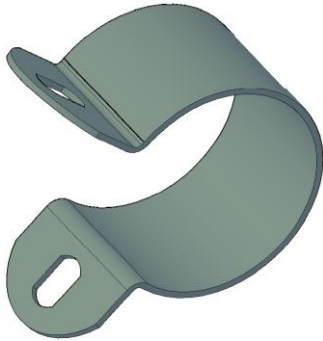


Código: 18

Nombre :IEP-16 Cojinete cortado para barra mando

Materiales: Acero galvanizado Z-275.

Función: Se usa para cuando hay divisiones en ventilaciones cenitales



Código: 19

Nombre: IEP-17A abrazadera tubo de 40 Ø

Código: 34

Nombre: IEP-17B abrazadera tubo de 35 Ø

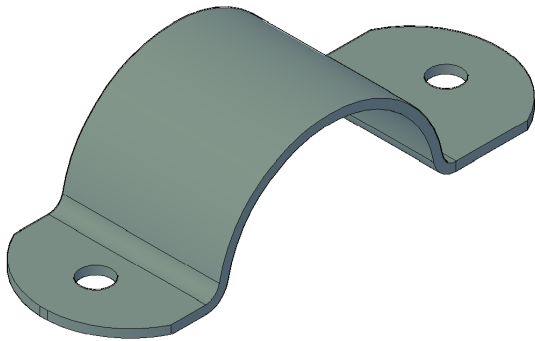
Código: 531

Nombre: IEP-17C abrazadera tubo de 40 Ø sujeta puertas abatible

Código: 475

Nombre: IEP-17C abrazadera túnel soldive

Función: para unir los pendolones a la barra de cultivo



Código: 20

Nombre: IEP-18A abrazadera 2 taladros

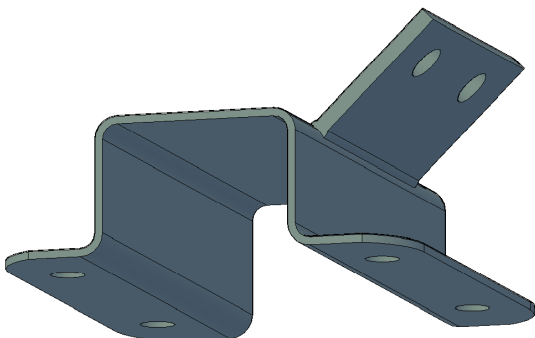
Función:



Código: 679

Nombre: IEP-18B abrazadera 3 taladros

Función:

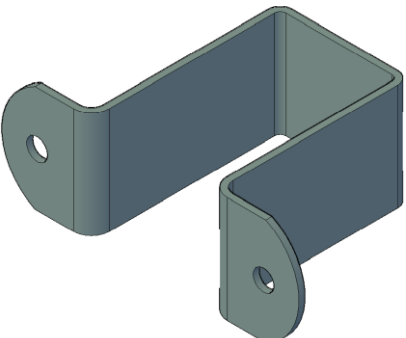


Código: 21

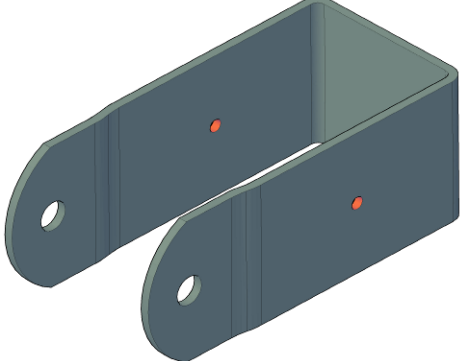
Nombre: IEP-19 abrazadera tubo de 80x50 con soporte auxiliar

Materiales: Acero galvanizado Z-275. Espesor: 2,5 mm.

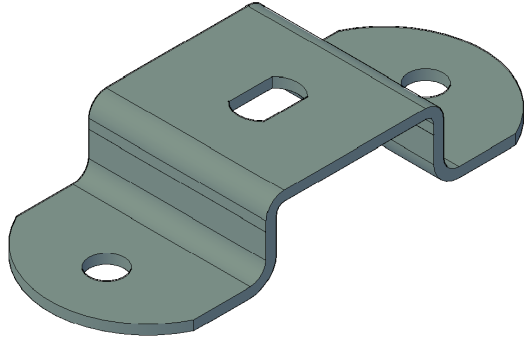
Función: refuerzo frontal con IEP-93.

	<p>Código: 22 Nombre : IEP-20A Abrazadera para rectangular 80x50 mm Código: 774 Nombre: IEP-20B Abrazadera para rectangular 100x50 mm Código: 775 Nombre: IEP-20C Abrazadera para rectangular 100x100 mm Código: 776 Nombre: IEP-20D Abrazadera para rectangular 80x40 m</p>
---	---

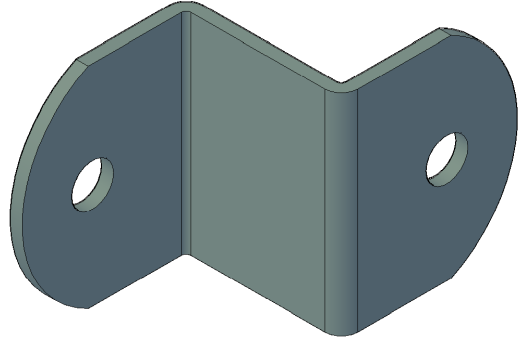
Función: para unir perfil "H" en los pilares frontales de 80x50 mm.

	<p>Código: 2330 Nombre : IEP-20E Abrazadera para rectangular 80x50 mm Código: 2331 Nombre: IEP-20F Abrazadera para rectangular 80x80 mm</p>
--	--

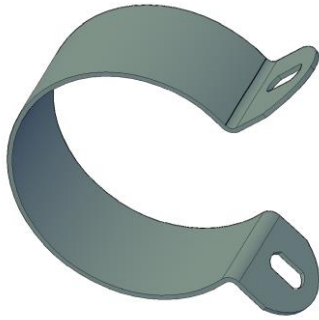
Función: para unir un refuerzo diagonal al pilar frontal.

	<p>Código: 23 Nombre: IEP-21 Abrazadera para perfil H Materiales: Acero galvanizado Z-275. Espesor: 2,5 mm.</p>
--	--

Función: en la correa superior de perfil "H" de ventilación lateral (para unir tubo exterior e interior)

	<p>Código: 24 Nombre: IEP-22 Zeta para tubo interior de ventilación lateral Materiales: Acero galvanizado Z-275. Espesor: 2,5 mm.</p>
--	--

Función: en la correa inferior de perfil "H" de ventilación lateral (para unir tubo interior)



Código: 25

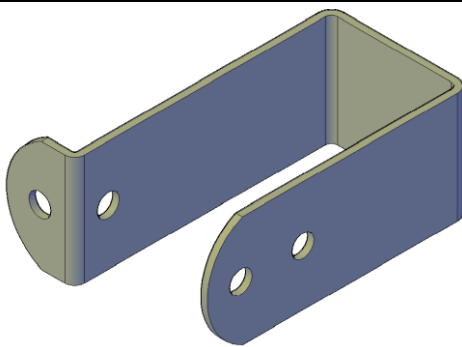
Nombre: IEP-23A (Sujeta Pendolón) Abrazadera tubo de 60 Ø,

Código: 777

Nombre: IEP-23B (Sujeta Barra de Cultivo) Abrazadera tubo de 40 Ø

Materiales: Acero galvanizado Z-275. Espesor: **1,5** mm.

Función: para unir pendolones a los arcos

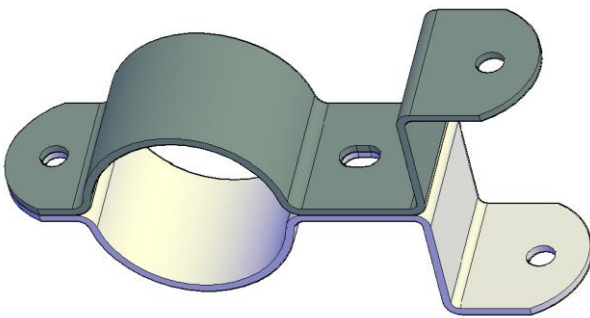


Código: 26

Nombre: IEP-24 Abrazadera de tubo exterior de ventilación lateral

Materiales: Acero galvanizado Z-275. Espesor: **2,5** mm.

Función: para unir el tubo exterior de ventilación lateral al pilar de 100x50 mm.



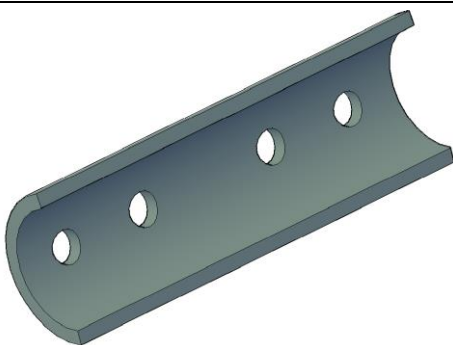
Código: 27

Nombre: IEP-25 (80x50) Abrazadera recta 80x50 y tubo de 60 Ø,

Código: 780

Nombre: IEP-25 (100x50) Abrazadera recta 100x50 y tubo de 60

Función: en pareja para unir los pilares frontales de 80x50 mm. a los arcos

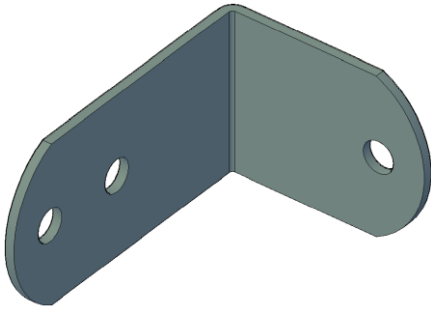


Código: 28

Nombre: IEP-26 Abrazadera de empalme barra mando

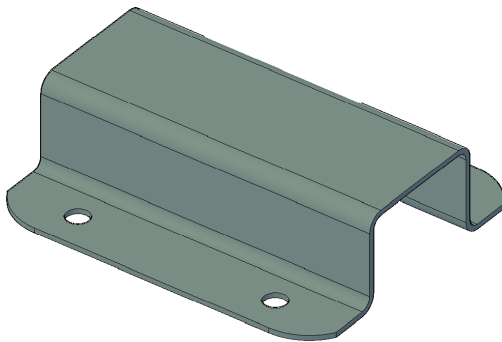
Materiales: Acero galvanizado Z-275. Espesor: **4,0** mm

Función: para las uniones del tubo del eje de la ventilación cenital (barra mando).



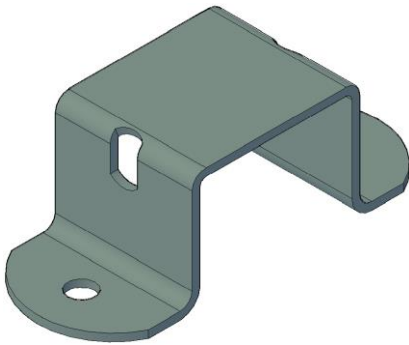
Código: 29
Nombre: IEP-27 Escuadra
Materiales: Acero galvanizado Z-275. Espesor: 2,5 mm.

Función:



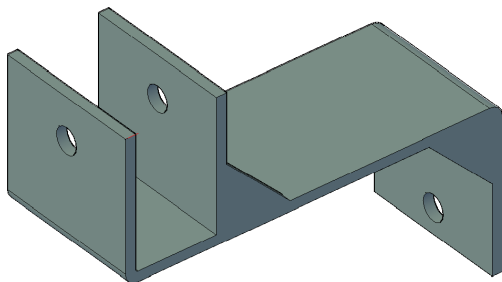
Código: 30
Nombre: IEP-28 Abrazadera 50x80
Materiales: Acero galvanizado Z-275. Espesor: 2,5 mm.

Función: para unir a pilares de 50x80.



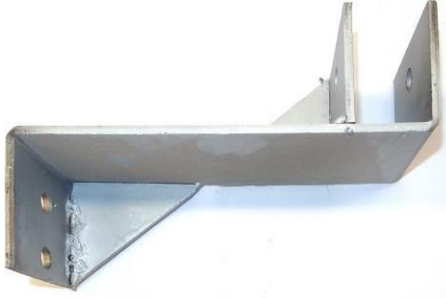
Código: 31
Nombre: IEP-29 Abrazadera
Materiales: Acero galvanizado Z-275. Espesor: 2,5 mm.

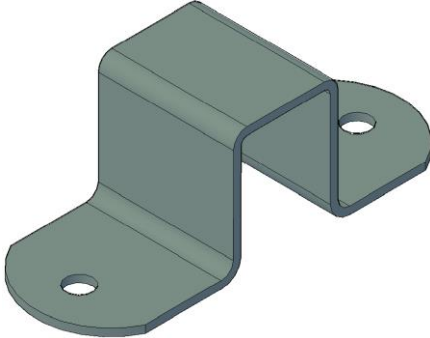
Función: para unir correas de perfil al recta de 100x50 mm.



Código: 32
Nombre: IEP-30A Escuadra de cremallera
Materiales: Acero galvanizado Z-275. Espesor: 4,0 mm.

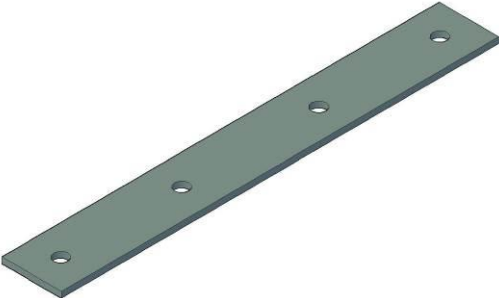
Función: para desplazar las cremalleras en los extremos de la ventilación cenital

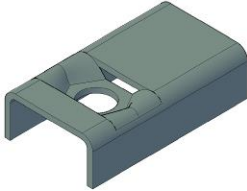
	<p>Código: 781 Nombre: IEP-30B Escuadra de cremallera alargada Materiales: Acero galvanizado Z-275. Espesor: 4,0 mm.</p>
<p>Función: para desplazar las cremalleras en los extremos de la ventilación cenital</p>	

	<p>Código: 33 Nombre: IEP-31 Materiales:</p>
<p>Función:</p>	

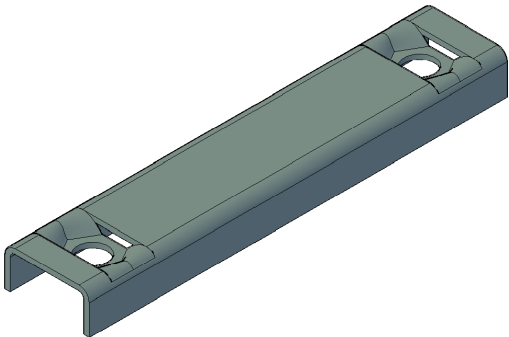
	<p>Código: 394 Nombre: IEP-32 Abrazadera para rectangular 80x80 mm. Materiales: Acero galvanizado Z-275. Espesor: 2,5 mm.</p>
<p>Función: para unir perfil "H" en los pilares frontales de 80x80 mm</p>	

<p> </p>

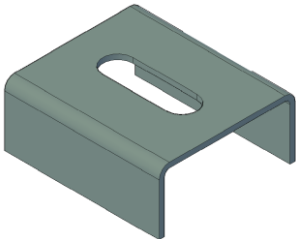
	<p>Código: 395 Nombre: IEP-33 Pletina de empalme perfil (H) Materiales: Acero galvanizado Z-275. Espesor: 3,0 mm.</p>
<p>Función: para el comienzo y final de la correa de perfil "H" que va debajo de la ventilación cenital de ¼ abertura</p>	

	<p>Código: 396 Nombre: IEP-34 Brida interior perfil (H) Materiales: Acero galvanizado Z-275. Espesor: 2,0 mm.</p>
---	---

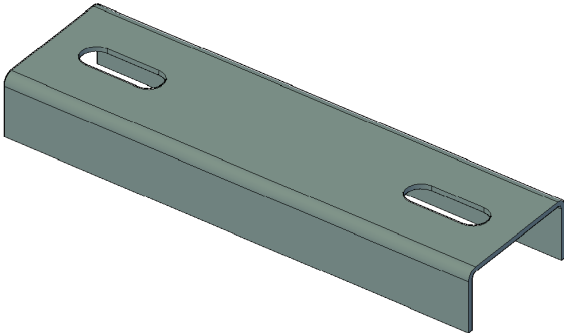
Función: para colocarla en la parte interior del perfil "H"

	<p>Código: 656 Nombre: IEP-35 Alineador perfil (H) Materiales: Acero galvanizado Z-275. Espesor: 1,5 mm.</p>
---	--

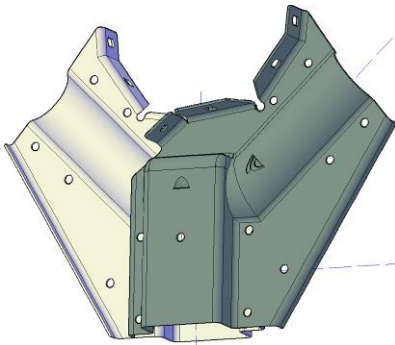
Función: para colocarla en las uniones de perfiles "H" frontales

	<p>Código: 397 Nombre: IEP-36 Alineador perfil (H) Materiales: Acero galvanizado Z-275. Espesor: 1,5 mm.</p>
---	--

Función: para colocarla en los extremos de perfiles "H" frontales

	<p>Código: 398 Nombre: IEP-37A Alineador perfil (H) 35X35 Código: 783 Nombre: IEP-37B Alineador perfil (H) B-50x40 Código: 785 Nombre: IEP-37C Alineador perfil (Omega) Materiales: Acero galvanizado Z-275. Espesor: 1,5 mm.</p>
--	---

Función: para colocarla en las uniones de perfiles "H" de cubierta y laterales

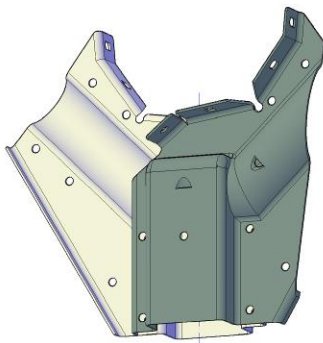


Código: 399

Nombre: IEP-38 Capitel.

Materiales: Acero galvanizado Z-275. Espesor: **2,0** mm.

Función: en pareja para todos los pilares centrales y zona intermedia del canalón

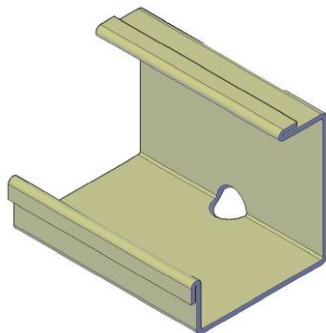


Código: 400

Nombre: IEP-39 Capitel cortado lateral

Materiales: Acero galvanizado Z-275. Espesor: **2,0** mm.

Función: Para pilares laterales se instala en pareja con un capitel IEP-38

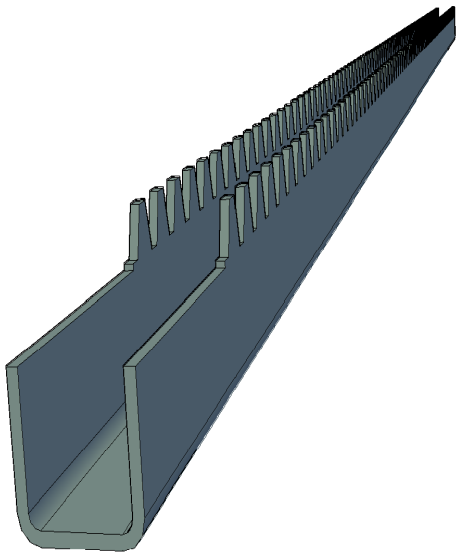


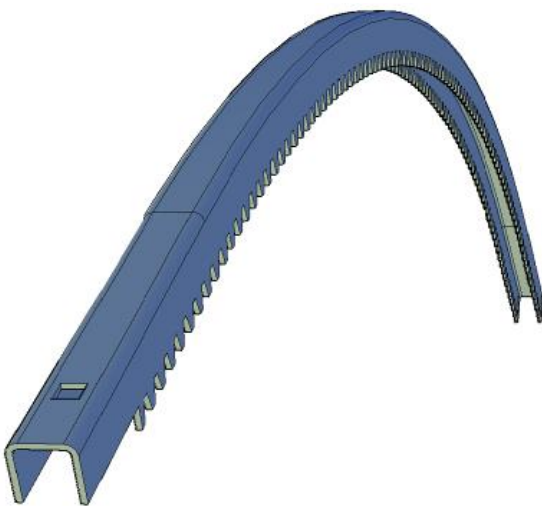
Código: 77

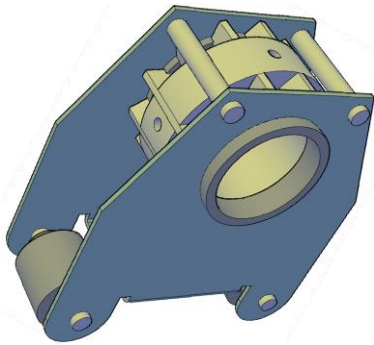
Nombre: IEP-40 Clip cuadrado de 20 mm.

Materiales: Acero galvanizado Z-275. Espesor: **0,5** mm.

Función: para la sujeción del film de polietileno a la barra enrollable (cuadrado de 20 mm.)

	<p>Código: 681 Nombre: IEP-41A Cremallera Recta L:1.5 m ,2 mm (Modelo Acom) Código: 788 Nombre: IEP-41B Cremallera Recta L:1.5 m ,3 mm (Modelo Acom) Código: 789 Nombre: IEP-41C Cremallera Recta L:1.3 m , 2 mm (Modelo Acom) Código: 790 Nombre: IEP-41D Cremallera Recta L:1.3 m ,3 mm (Modelo Acom) Código: 81 Nombre: IEP-41E Cremallera Recta L:1.3 m ,2 mm (Modelo Valenciana) Código: 791 Nombre: IEP-41F Cremallera Recta L:1.3 m, 2 mm (Modelo Valenciana) Código: 792 Nombre: IEP-41G Cremallera Recta L:1.2 m ,2,2 mm (Modelo Rider)</p>
<p>Función: Accionamiento de la ventilación cenital</p>	

	<p>Código: 793 Nombre: IEP-42A Cremallera de ventilación curva L:1.5 m, 2 mm (Acom) Código: 795 Nombre: IEP-42BCremallera de ventilación curva L:1.5 m, 3 mm (Acom) Código: 80 Nombre: IEP-42C Cremallera de ventilación curva L:1.3 m, 2 mm (Acom) Código: 796 Nombre: IEP-42D Cremallera de ventilación curva L:1.3 m, 3 mm (Acom) Código: 739 Nombre: IEP-42E Cremallera de ventilación curva L:1.3 m, 2 mm (Valenciana) Código: 794 Nombre: IEP-42F Cremallera de ventilación curva L:1.3 m, 3 mm (Valenciana) Código: 797 Nombre: IEP-42G Cremallera de ventilación curva L:1.3 m, 2.2 mm (Rider)</p>
<p>Función: Accionamiento de la ventilación cenital cuando esta está en la parte baja del arco junto al canalón.</p>	



Código: 389

Nombre: IEP-43A Piñón de cremallera de ventilación cenital (recta). RIDER

Materiales: Acero galvanizado Z-275. Espesor: **2,5** mm.

Función: Accionamiento de la las cremalleras. Forma parte de todo el movimiento de la ventilación cenital.



Código: 799

Nombre: IEP-43B Piñón de cremallera de ventilación cenital (recta). ACOM

Materiales: Acero galvanizado Z-275. Espesor: **2,5** mm.

Función: Accionamiento de la las cremalleras. Forma parte de todo el movimiento de la ventilación cenital.

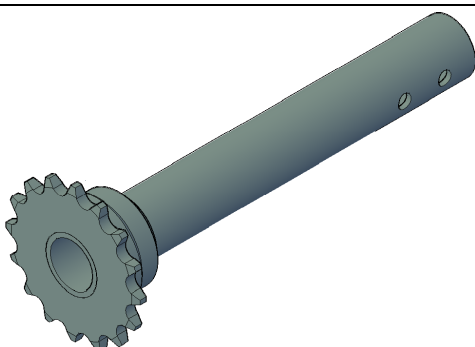


Código: 800

Nombre: IEP-43C Piñón de cremallera de ventilación cenital (recta). VALENCIANA

Materiales: Acero galvanizado Z-275. Espesor: **2,5** mm.

Función: Accionamiento de la las cremalleras. Forma parte de todo el movimiento de la ventilación cenital.

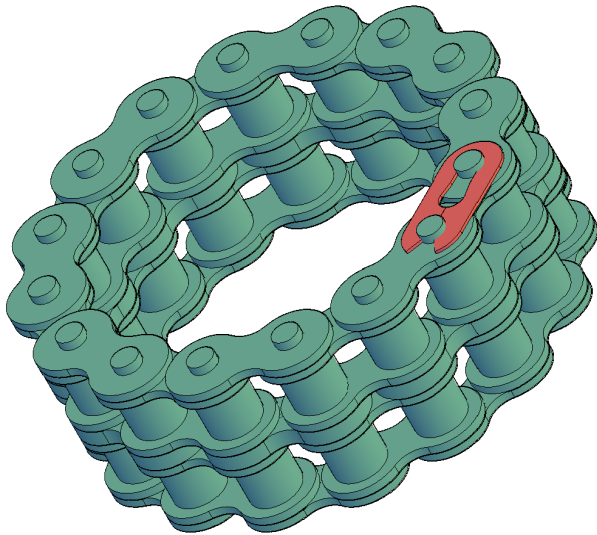


Código: 738

Nombre: IEP-44 Piñón con tubo soldado

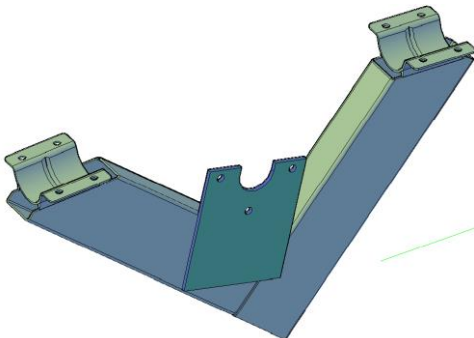
Materiales: Acero galvanizado

Función: transmisión del motor a la barra de ventilación



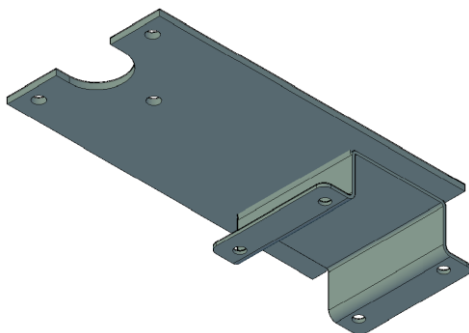
Código: 689
Nombre: IEP-45 cadena para motor RW240
Código: 421
Nombre: IEP-45A kit 2 cadenas+piñón RW45
Código: 422
Nombre: IEP-45B kit 2 cadenas+piñón RW240
Código: 423
Nombre: IEP-45C kit 1 cadena+piñón RW45
Código: 424
Nombre: IEP-45D kit 1 cadena+piñón RW240
Código: 426
Nombre: IEP-45E piñón para motor RW240
Código: 425
Nombre: IEP-45F piñón para motor RW45
Código: 74
Nombre: IEP-45G cadena para motor RW45

Función: Acoplamiento de piñones de motor y barra



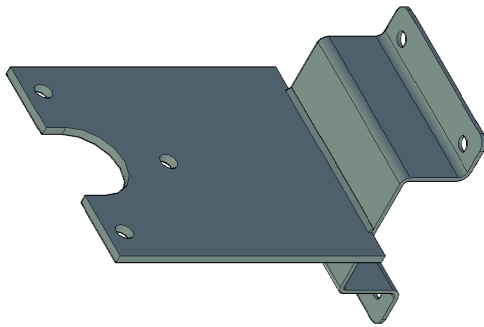
Código: 403
Nombre: IEP-46 Soporte de motor de ventilación cenital

Función: Soporte donde se apoya el motor



Código: 344
Nombre: IEP-47 Soporte motoreductor de ventilación lateral.
Materiales: - Placa de anclaje de motoreductor
- Abrazadera de sujeción

Función: Soportar motor

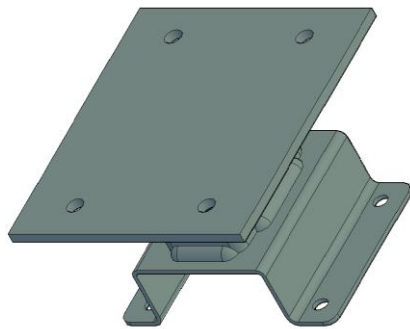


Código: 51

Nombre: IEP-48 Soporte motoreductor de ventilación frotal.

Materiales: - Placa de anclaje de motoreductor
- Abrazadera de sujeción

Función: Soportar motor

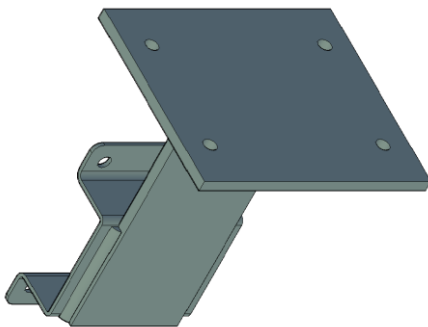


Código: 57

Nombre: IEP-49 Soporte reductor de ventilación lateral manual.

Materiales: - Placa de anclaje de motoreductor
- Abrazadera de sujeción

Función: Soportar motor

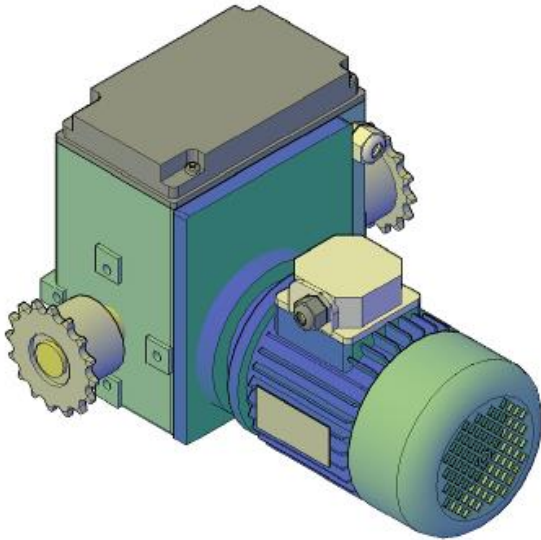


Código: 88

Nombre: IEP-50 Soporte motoreductor de ventilación lateral.

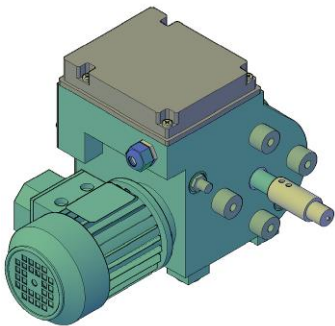
Materiales: - Placa de anclaje de motoreductor
- Abrazadera de sujeción

Función: Soportar motor



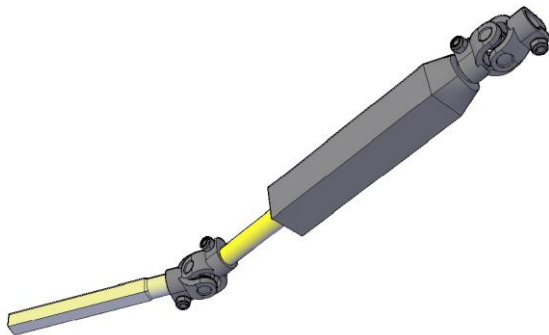
Código: 124
Nombre: IEP-51A Motoreductor de ventilación cenital RW45-3 Monofásico
Código: 151
Nombre: IEP-51B Motoreductor de ventilación cenital RW45-3 Trifásico
Código: 154
Nombre: IEP-51C Motoreductor de ventilación cenital RW240-3 Monofásico
Código: 155
Nombre: IEP-51D Motoreductor de ventilación cenital RW240-3 Trifásico.
Código: 170
Nombre: IEP-51E Motoreductor de ventilación cenital RW400-3 Monofásico
Código: 183
Nombre: IEP-51F Motoreductor de ventilación cenital RW400-3 Trifásico
Código: 428
Nombre: IEP-51G Motoreductor de ventilación cenital 240 Trifásico+Placa.

Función: Accionamiento de la ventilación cenital motorizada



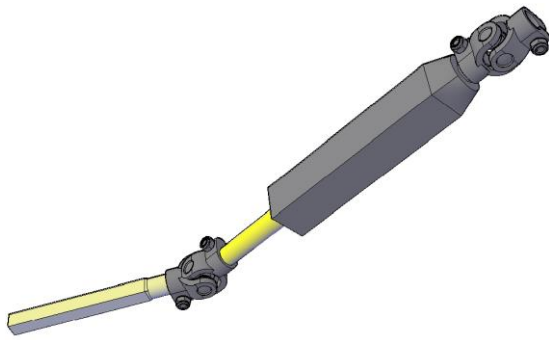
Código: 427
Nombre: IEP-52A Motoreductor de ventilación lateral o frontal GW10.400.52 100NM Trifásico 5.2 RPM
Código: 429
Nombre: IEP-52B Kit motor V.Lateral GW10 Trif+Placa.

Función: Accionamiento de la ventilación vertical motorizada



Código: 2014
Nombre: IEP-53A Barra telescópica L1200-2000 galvanizada
Código: 2016
Nombre: IEP-53B Barra telescópica L1500-2500 galvanizada
Código: 2017
Nombre: IEP-53C Barra telescópica L2000-3500 galvanizada

Función: Acopla el motor a la barra de la ventilación lateral y frontal



Código: 2018

Nombre: IEP-53D Barra telescópica L2000-3500 inoxidable

Código: 2019

Nombre: IEP-53E Barra telescópica L1200-2000 inoxidable

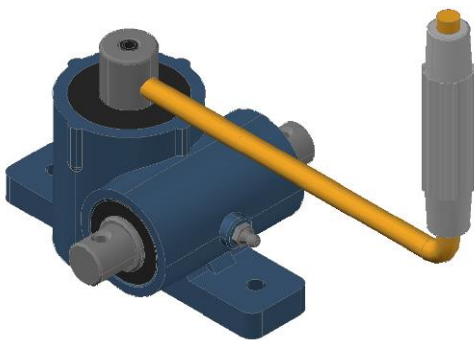
Código: 2020

Nombre: IEP-53F Barra telescópica L1500-2500 inoxidable

Código: 2021

Nombre: IEP-53G Barra telescópica L2500-4000 inoxidable

Función: Acopla el motor a la barra de la ventilación lateral y frontal



Código: 331

Nombre: IEP-54A Reductor manual de aluminio 1/7+ manivela 2 salidas.

Función: Accionamiento de la ventilación vertical - opcional al motor



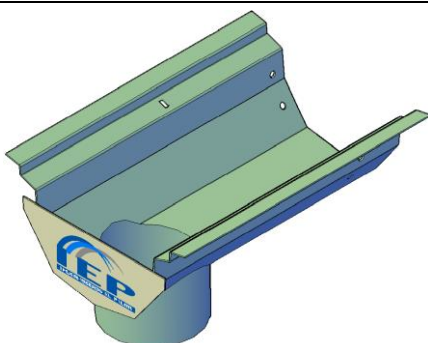
Código: 406

Nombre: IEP-54B Reductor manual de hierro + manivela

Código: 430

Nombre: IEP-54C Kit reductor manual + manivela + soporte

Función: Accionamiento de la ventilación vertical - opcional al motor



Código: 841

Nombre: IEP-55A Extremo de canalón con desagüe central multitunel

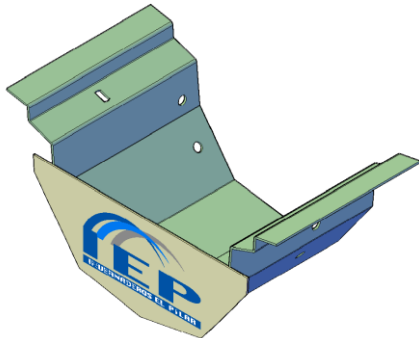
Código: 842

Nombre: IEP-55B Extremo de canalón con desagüe derecho multitunel

Código: 843

Nombre: IEP-55C Extremo de canalón con desagüe izquierdo multitunel

Función: Final del canalón general



Código: 844

Nombre: IEP-55D Extremo de canalón sin desagüe central multitunel

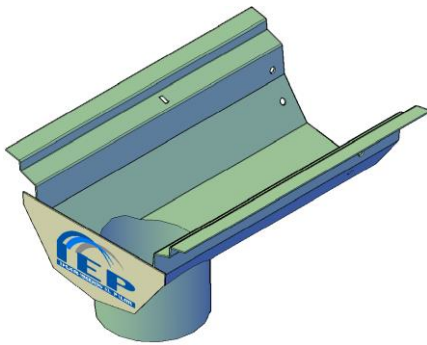
Código: 845

Nombre: IEP-55E Extremo de canalón sin desagüe derecho multitunel

Código: 846

Nombre: IEP-55F Extremo de canalón sin desagüe izquierdo multitunel

Función: Extremo superior del canalón general



Código: 847

Nombre: IEP-56A Extremo de canalón con desagüe central parral

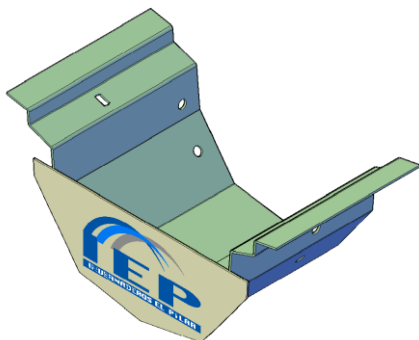
Código: 848

Nombre: IEP-55B Extremo de canalón con desagüe derecho parral

Código: 849

Nombre: IEP-55C Extremo de canalón con desagüe izquierdo parral

Función: Final del canalón general



Código: 850

Nombre: IEP-55D Extremo de canalón sin desagüe central parral

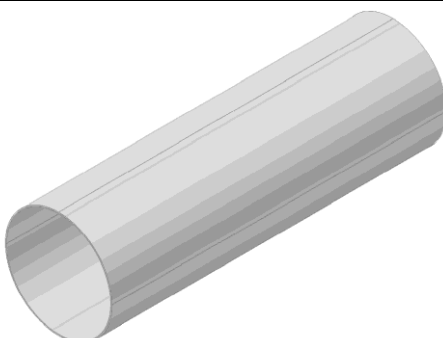
Código: 851

Nombre: IEP-55E Extremo de canalón sin desagüe derecho parral

Código: 852

Nombre: IEP-55F Extremo de canalón sin desagüe izquierdo parral

Función: Extremo superior del canalón general

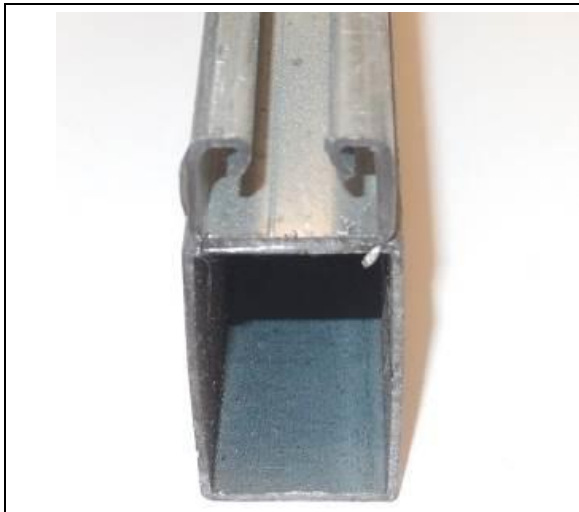


Código: 413

Nombre: IEP-58 Bajante de agua PVC 160 mm

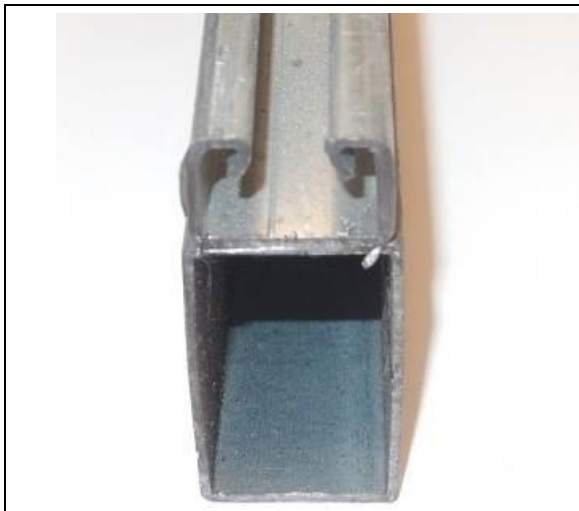
Materiales: Tubo de PVC.

Función: Bajante de agua

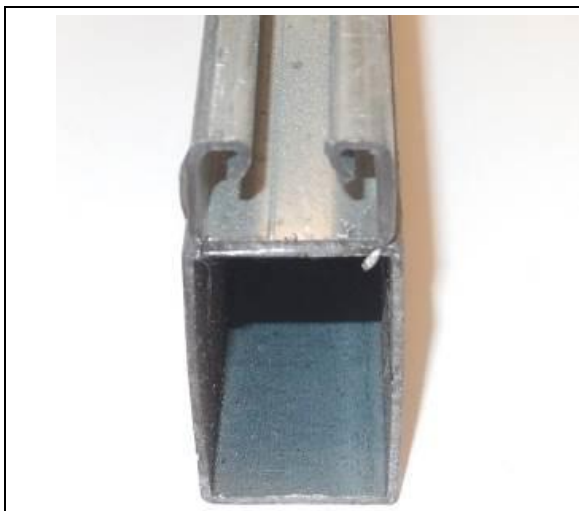


- Código:** 810
- Nombre:** IEP-59A Curva división ventilación 3.09 m arco 6
- Código:** 811
- Nombre:** IEP-59B Curva división ventilación 3.37m arco 6.5
- Código:** 812
- Nombre:** IEP-59C Curva división ventilación 3.65m arco 7
- Código:** 813
- Nombre:** IEP-59D Curva división ventilación 3.92m arco 7.5
- Código:** 814
- Nombre:** IEP-59E Curva división ventilación 4.2m arco 8

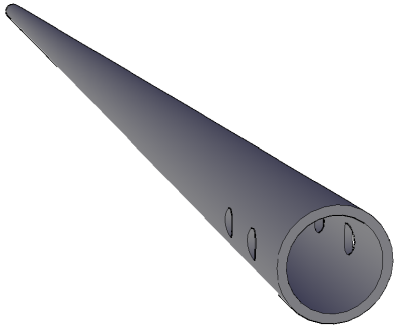
Función: Para divisiones en ventilación cenital



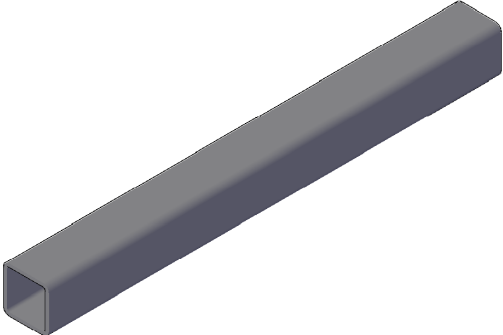
- Código:** 815
- Nombre:** IEP-59F Curva división ventilación 4.48 m arco 8
- Código:** 816
- Nombre:** IEP-59G Curva división ventilación 4.75 m arco 9
- Código:** 817
- Nombre:** IEP-59H Curva división ventilación 5.04 m arco 9.5
- Código:** 818
- Nombre:** IEP-59I Curva división ventilación 5.31 m arco 10
- Código:** 819
- Nombre:** IEP-59J Curva división ventilación 5.09 m arco 9.6



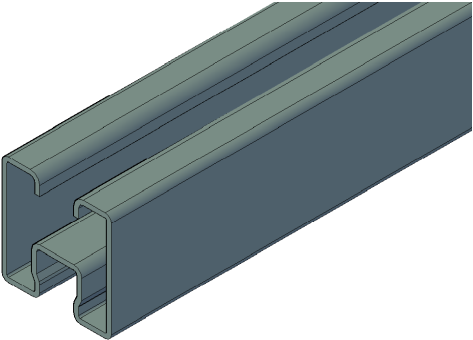
- Código:** 820
- Nombre:** IEP-59K Curva división ventilación 5.59 m arco 10.5
- Código:** 821
- Nombre:** IEP-59L Curva división ventilación 5.86 m arco 11
- Código:** 822
- Nombre:** IEP-59M Curva división ventilación 6.15 m arco 11.5
- Código:** 823
- Nombre:** IEP-59N Curva división ventilación 6.42 m arco 12
- Código:** 824
- Nombre:** IEP-59O Curva división ventilación 6.7 m arco 12.5

	<p>Código: 415</p> <p>Nombre: IEP-61 Tubo barra de mando</p> <p>Materiales: Acero galvanizado Z-275. Espesor: 3.</p>
---	---

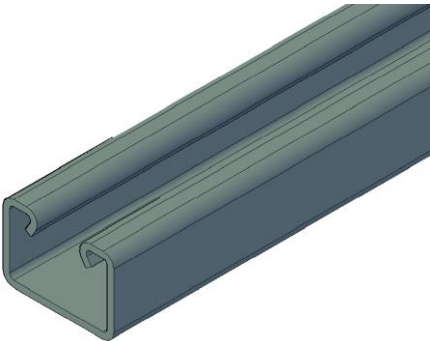
Función: Eje de sincronización de la ventilación cenital

	<p>Código: 58</p> <p>Nombre: IEP-62A Cuadrado 20x20x1.5 galvanizado sendzimir</p> <p>Código: 241</p> <p>Nombre: IEP-62B Cuadrado 20x20x1.5 galvanizado en caliente</p> <p>Código: 240</p> <p>Nombre: IEP-62C Cuadrado 20x20x1.5 galvanizado en acero inoxidable</p>
--	---

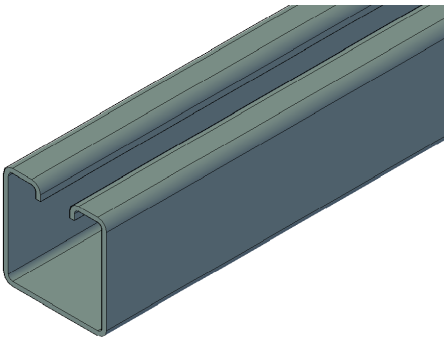
Función: Enrolla plástico en ventilación lateral y frontal

	<p>Código: 205</p> <p>Nombre: IEP-63A Perfil H 35x35x1.5 galvanizado sendzimir</p> <p>Código: 878</p> <p>Nombre: IEP-63B Perfil H 35x35x1.5 galvanizado en caliente</p>
---	---

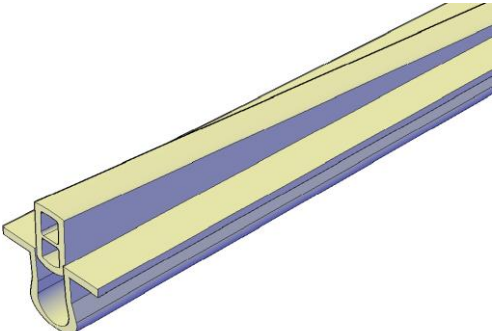
Función: Perfil de amarre de plásticos.

	<p>Código: 203</p> <p>Nombre: IEP-64A Perfil C galvanizado en caliente</p> <p>Código: 204</p> <p>Nombre: IEP-64B Perfil C galvanizado en sendzimir</p>
---	--


Función: Perfil de amarre de plásticos.

	<p>Código: 1213</p> <p>Nombre: IEP-65 Perfil U galvanizado en caliente</p> <p>Materiales: Acero galvanizado en caliente. Espesor: 1.5</p>
---	---


Función: -----.

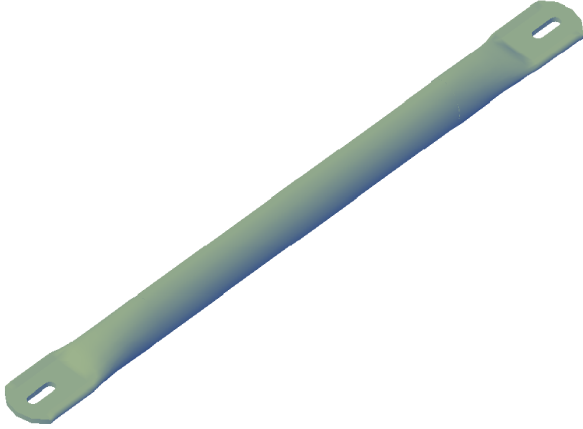
	<p>Código: 173</p> <p>Nombre: IEP-66 Clip PVC (cuña o macho)</p> <p>Materiales: PVC</p>
--	--

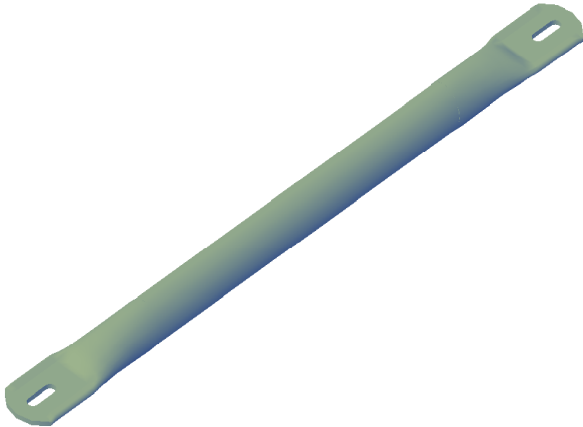
Función: Acuña el plástico en perfiles H y C.

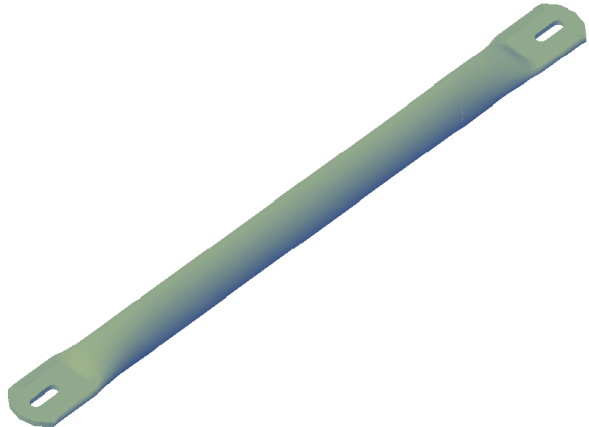
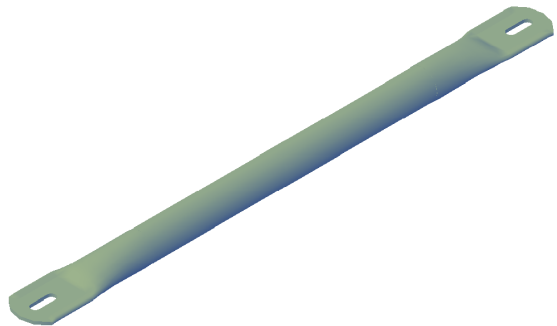
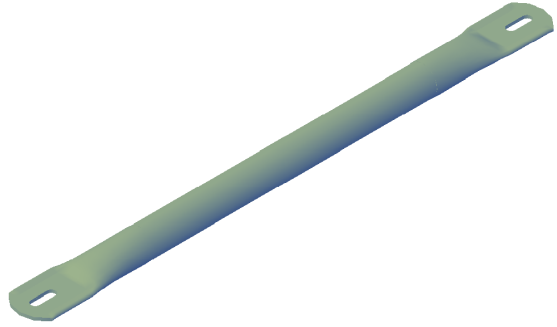
	<p>Código: 417 Nombre :IEP-67A Barra de cultivo 35 mm 11.5 ml</p> <p>Código: 853 Nombre: IEP-67B Barra de cultivo 40 mm 3 ml</p> <p>Código: 854 Nombre: IEP-67C Barra de cultivo 40 mm 3.5 ml</p> <p>Código: 855 Nombre: IEP-67D Barra de cultivo 40 mm 4 ml</p> <p>Código: 856 Nombre: IEP-67E Barra de cultivo 40 mm 4.5 ml</p>
--	---

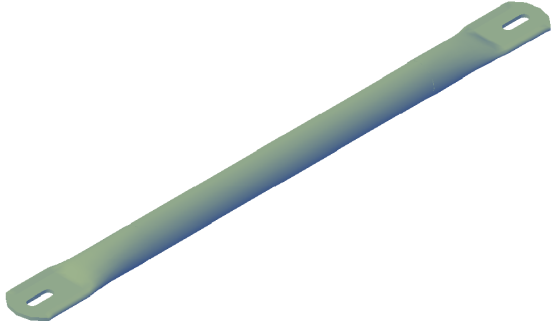
	<p>Código: 857 Nombre: IEP-67F Barra de cultivo 40 mm 5 ml Código: 858 Nombre: IEP-67G Barra de cultivo 40 mm 5.5 ml Código: 859 Nombre: IEP-67H Barra de cultivo 40 mm 6 ml Código: 860 Nombre: IEP-67I Barra de cultivo 40 mm 6.5 ml Código: 861 Nombre: IEP-67J Barra de cultivo 40 mm 7 ml Código: 862 Nombre: IEP-67K Barra de cultivo 40 mm 7.5 ml Código: 863 Nombre: IEP-67L Barra de cultivo 40 mm 8 ml</p>
<p>Función: Amarre de cuerda de arco.</p>	

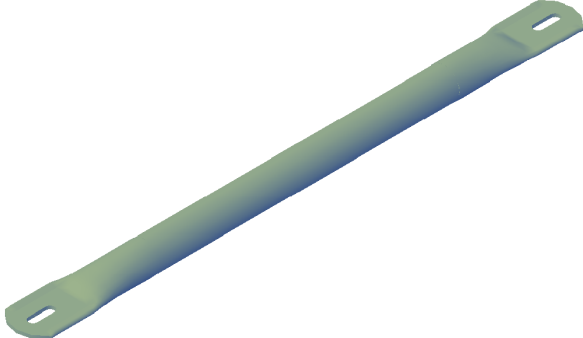
	<p>Código: 864 Nombre: IEP-67M Barra de cultivo 40 mm 8.5 ml Código: 865 Nombre: IEP-67N Barra de cultivo 40 mm 9 ml Código: 866 Nombre: IEP-67O Barra de cultivo 40 mm 9.5 ml Código: 867 Nombre: IEP-67P Barra de cultivo 40 mm 9.6 ml Código: 868 Nombre: IEP-67Q Barra de cultivo 40 mm 10 ml Código: 869 Nombre: IEP-67R Barra de cultivo 40 mm 10.5 ml Código: 870 Nombre: IEP-67S Barra de cultivo 40 mm 11 ml Código: 871 Nombre: IEP-67T Barra de cultivo 40 mm 11.5 ml Código: 872 Nombre: IEP-67U Barra de cultivo 40 mm 12 ml Código: 873 Nombre: IEP-67V Barra de cultivo 40 mm 12.5 ml Código: 1295 Nombre: IEP-67W Barra de cultivo 40 mm 9.46 ml</p>
<p>Función: Amarre de cuerda de arco.</p>	

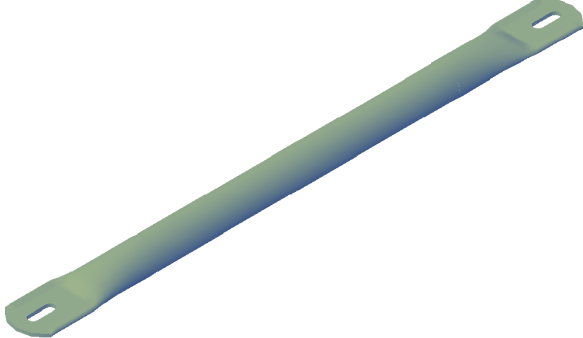
	<p>Código: 874 Nombre: IEP-68A Pendolón 0.5 m Central/Lado 30x1.2 mm Código: 875 Nombre: IEP-68B Pendolón 0.6 m Central/Lado 30x1.2 mm Código: 876 Nombre: IEP-68C Pendolón 0.7 m Central/Lado 30x1.2 mm Código: 900 Nombre: IEP-68D Pendolón 0.8 m Central/Lado 30x1.2 mm Código: 902 Nombre: IEP-68E Pendolón 0.9 m Central/Lado 30x1.2 mm Código: 901 Nombre: IEP-68F Pendolón 1 m Central/Lado 30x1.2 mm Código: 903 Nombre: IEP-68G Pendolón 1.1 m Central/Lado 30x1.2 mm Código: 904 Nombre: IEP-68H Pendolón 1.2 m Central/Lado 30x1.2 mm Código: 905 Nombre: IEP-68I Pendolón 1.3 m Central/Lado 30x1.2 mm</p>
<p>Función: Amarre de arco a barra de cultivo.</p>	

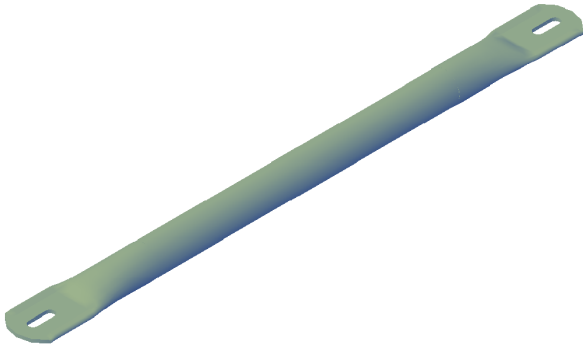
	<p>Código: 906 Nombre: IEP-68J Pendolón 1.4 m Central/Lado 30x1.2 mm Código: 907 Nombre: IEP-68K Pendolón 1.5 m Central/Lado 30x1.2 mm Código: 908 Nombre: IEP-68L Pendolón 1.6 m Central/Lado 30x1.2 mm Código: 909 Nombre: IEP-68M Pendolón 1.7 m Central/Lado 30x1.2 mm Código: 910 Nombre: IEP-68N Pendolón 1.8 m Central/Lado 30x1.2 mm Código: 911 Nombre: IEP-68O Pendolón 1.9 m Central/Lado 30x1.2 mm Código: 912 Nombre: IEP-68P Pendolón 2 m Central/Lado 30x1.2 mm Código: 913 Nombre: IEP-68Q Pendolón 2.1 m Central/Lado 30x1.2 mm Código: 914 Nombre: IEP-68R Pendolón 2.2 m Central/Lado 30x1.2 mm</p>
<p>Función: Amarre de arco a barra de cultivo.</p>	

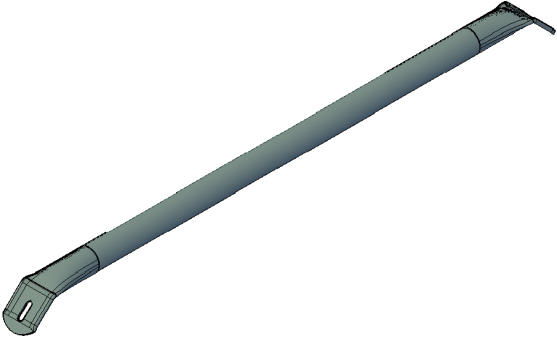
	<p>Código: 915 Nombre: IEP-68S Pendolón 2.3 m Central/Lado 30x1.2 mm Código: 916 Nombre: IEP-68T Pendolón 2.4 m Central/Lado 30x1.2 mm Código: 917 Nombre: IEP-68U Pendolón 2.5 m Central/Lado 30x1.2 mm Código: 918 Nombre: IEP-68V Pendolón 2.6 m Central/Lado 30x1.2 mm Código: 919 Nombre: IEP-68W Pendolón 2.7 m Central/Lado 30x1.2 mm Código: 920 Nombre: IEP-68X Pendolón 2.8 m Central/Lado 30x1.2 mm Código: 921 Nombre: IEP-68Y Pendolón 2.9 m Central/Lado 30x1.2 mm Código: 922 Nombre: IEP-68Z Pendolón 3 m Central/Lado 30x1.2 mm</p>
<p>Función: Amarre de arco a barra de cultivo.</p>	
	<p>Código: 923 Nombre: IEP-69A Pendolón en V 2 m 30x1.2 mm Código: 924 Nombre: IEP-69B Pendolón en V 3 m 30x1.2 mm Código: 925 Nombre: IEP-69C Pendolón en V 3.2 m 30x1.2 mm Código: 926 Nombre: IEP-69D Pendolón en V 3.3 m 30x1.2 mm Código: 927 Nombre: IEP-69E Pendolón en V 3.4 m 30x1.2 mm</p>
<p>Función: Amarre de arco a barra de cultivo.</p>	
	<p>Código: 928 Nombre: IEP-69F Pendolón en V 3.5 m 30x1.2 mm Código: 929 Nombre: IEP-69G Pendolón en V 3.6 m 30x1.2 mm Código: 930 Nombre: IEP-69H Pendolón en V 3.7 m 30x1.2 mm Código: 931 Nombre: IEP-69I Pendolón en V 3.8 m 30x1.2 mm Código: 932 Nombre: IEP-69J Pendolón en V 3.9 m 30x1.2 mm Código: 933 Nombre: IEP-69K Pendolón en V 4 m 30x1.2 mm</p>
<p>Función: Amarre de arco a barra de cultivo.</p>	

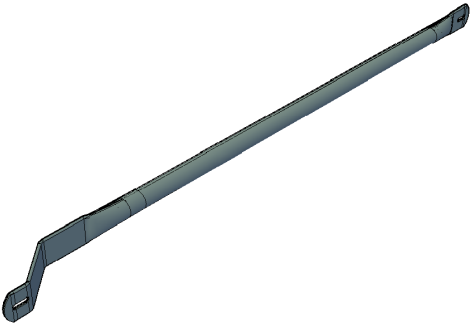
	<p>Código: 934 Nombre: IEP-69L Pendolón en V 4.1 m 30x1.2 mm Código: 1218 Nombre: IEP-69M Pendolón en V 2.4 m 30x1.2 mm Código: 1219 Nombre: IEP-69N Pendolón en V 2.6 m 30x1.2 mm Código: 1220 Nombre: IEP-69O Pendolón en V 2.8 m 30x1.2 mm Código: 935 Nombre: IEP-69P Pendolón en V 4.2 m 30x1.2 mm Código: 936 Nombre: IEP-69Q Pendolón en V 4.3 m 30x1.2 mm</p>
<p>Función: Amarre de arco a barra de cultivo.</p>	

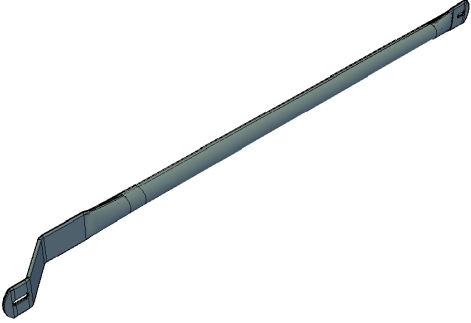
	<p>Código: 937 Nombre: IEP-70A Tubo refuerzo ventilación cenital de ¼ separación del arco 2 m Código: 938 Nombre: IEP-70B Tubo refuerzo ventilación cenital de ¼ separación del arco 2.5 m Código: 939 Nombre: IEP-70C Tubo refuerzo ventilación cenital de ½ separación del arco 2 m mod. 6.40 m Código: 940 Nombre: IEP-70D Tubo refuerzo ventilación cenital de 1/2 separación del arco 2 m mod. 7 m Código: 941 Nombre: IEP-70E Tubo refuerzo ventilación cenital de ½ separación del arco 2 m mod. 7.4 m</p>
<p>Función: Rigidizador de la ventilación cenital.</p>	

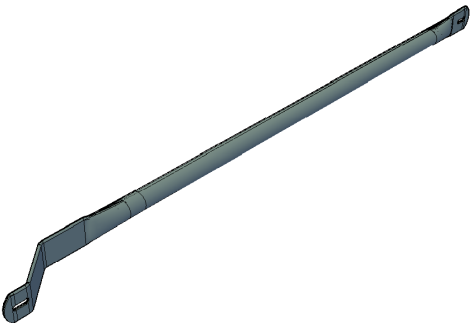
	<p>Código: 942 Nombre: IEP-70F Tubo refuerzo ventilación cenital de ½ separación del arco 2 m mod. 8 m Código: 943 Nombre: IEP-70G Tubo refuerzo ventilación cenital de ½ separación del arco 2 m mod. 9 m Código: 944 Nombre: IEP-70H Tubo refuerzo ventilación cenital de ½ separación del arco 2.5 m mod. 6.4 m Código: 945 Nombre: IEP-70I Tubo refuerzo ventilación cenital de 1/2 separación del arco 2.5 m mod. 7 m</p>
<p>Función: Rigidizador de la ventilación cenital.</p>	

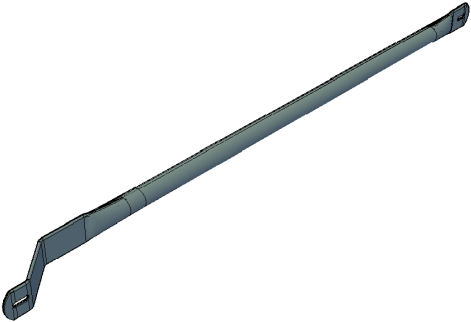
	<p>Código: 946 Nombre: IEP-70J Tubo refuerzo ventilación cenital de 1/2 separación del arco 2.5 m mod. 7.4 m Código: 947 Nombre: IEP-70K Tubo refuerzo ventilación cenital de 1/2 separación del arco 2.5 m mod. 8 m Código: 948 Nombre: IEP-70L Tubo refuerzo ventilación cenital de 1/2 separación del arco 2.5 m mod. 9 m Código: 949 Nombre: IEP-70M Tubo refuerzo ventilación cenital de 3/4 separación del arco 2 m mod. 8 m Código: 950 Nombre: IEP-70N Tubo refuerzo ventilación cenital de 3/4 separación del arco 2.5 m mod. 8 m</p>
<p>Función: Rigidizador de la ventilación cenital.</p>	

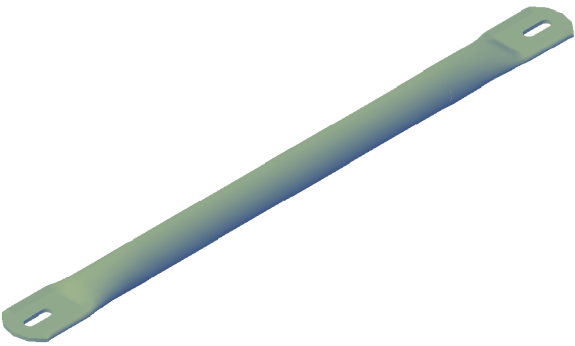
	<p>Código: 951 Nombre: IEP-71A Riostra en V mod. 8 m separación del arco 2 Código: 952 Nombre: IEP-71B Riostra en V mod. 8 m separación del arco 2.5 Código: 168 Nombre: IEP-71C Riostra en V mod. 9 m separación del arco 2 Código: 167 Nombre: IEP-71D Riostra en V mod. 9 m separación del arco 2.5 Código: 166 Nombre: IEP-71E Riostra en V mod. 9.6 m separación del arco 2.5</p>
<p>Función: Guía interior de la ventilación.</p>	

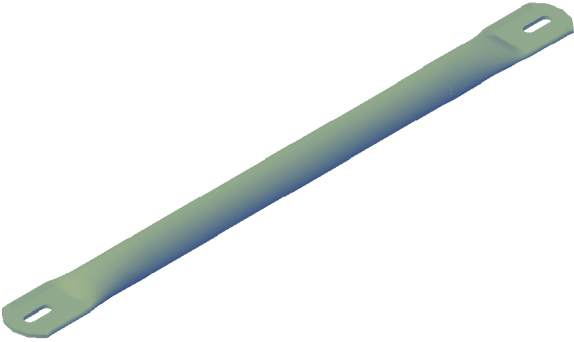
	<p>Código: 68 Nombre: IEP-72A Tubo exterior de ventilación lateral y frontal 1.5m Código: 69 Nombre: IEP-72B Tubo exterior de ventilación lateral y frontal 1.6m Código: 961 Nombre: IEP-72C Tubo exterior de ventilación lateral y frontal 1.7m Código: 960 Nombre: IEP-72D Tubo exterior de ventilación lateral y frontal 1.8m</p> <p>Materiales: Tubo Ø30x1.2 acero galvanizado Z-275. Espesor: 1,2</p>
<p>Función: Guía exterior de la ventilación vertical.</p>	

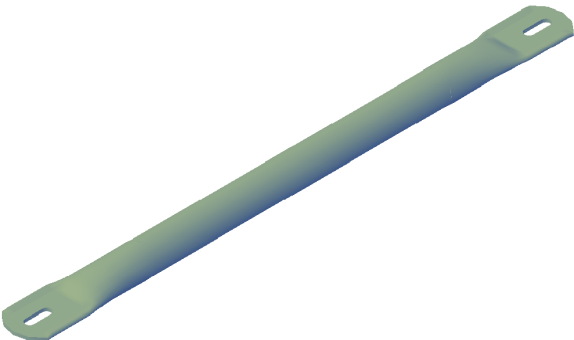
	<p>Código: 962 Nombre: IEP-72E Tubo exterior de ventilación lateral y frontal 1.9m Código: 963 Nombre: IEP-72F Tubo exterior de ventilación lateral y frontal 2 m Código: 964 Nombre: IEP-72G Tubo exterior de ventilación lateral y frontal 2.1m Código: 965 Nombre: IEP-72H Tubo exterior de ventilación lateral y frontal 2.2m</p> <p>Materiales: Tubo Ø30x1.2 acero galvanizado Z-275. Espesor: 1,2</p>
<p>Función: Guía exterior de la ventilación vertical.</p>	

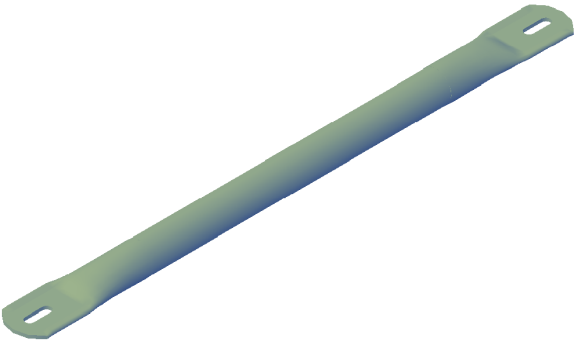
	<p>Código: 966 Nombre: IEP-72I Tubo exterior de ventilación lateral y frontal 2.3m Código: 967 Nombre: IEP-72J Tubo exterior de ventilación lateral y frontal 2.4m Código: 968 Nombre: IEP-72K Tubo exterior de ventilación lateral y frontal 2.5m Código: 969 Nombre: IEP-72L Tubo exterior de ventilación lateral y frontal 2.6m</p> <p>Materiales: Tubo Ø30x1.2 acero galvanizado Z-275. Espesor: 1,2</p>
<p>Función: Guía exterior de la ventilación vertical.</p>	

	<p>Código: 970 Nombre: IEP-72M Tubo exterior de ventilación lateral y frontal 2.7m Código: 971 Nombre: IEP-72N Tubo exterior de ventilación lateral y frontal 2.8m Código: 972 Nombre: IEP-72O Tubo exterior de ventilación lateral y frontal 2.9m Código: 973 Nombre: IEP-72P Tubo exterior de ventilación lateral y frontal 3 m</p> <p>Materiales: Tubo Ø30x1.2 acero galvanizado Z-275. Espesor: 1,2</p>
<p>Función: Guía exterior de la ventilación vertical.</p>	

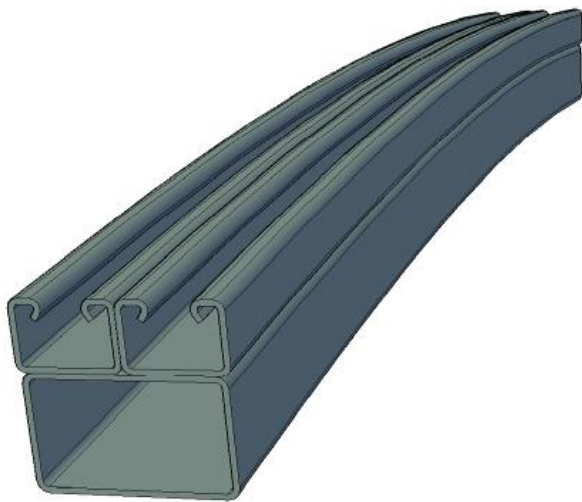
	<p>Código: 990 Nombre: IEP-73A Tubo interior de ventilación lateral y frontal 1.5m Código: 991 Nombre: IEP-73B Tubo interior de ventilación lateral y frontal 1.6m Código: 992 Nombre: IEP-73C Tubo interior de ventilación lateral y frontal 1.7m Código: 993 Nombre: IEP-73D Tubo interior de ventilación lateral y frontal 1.8m</p> <p>Materiales: Tubo Ø25x1.5 acero galvanizado Z-275. Espesor: 1,5</p>
<p>Función: Guía interior de la ventilación vertical.</p>	

	<p>Código: 994 Nombre: IEP-73E Tubo interior de ventilación lateral y frontal 1.9m Código: 995 Nombre: IEP-73F Tubo interior de ventilación lateral y frontal 2 m Código: 996 Nombre: IEP-73G Tubo interior de ventilación lateral y frontal 2.1m Código: 997 Nombre: IEP-73H Tubo interior de ventilación lateral y frontal 2.2m</p> <p>Materiales: Tubo Ø25x1.5 acero galvanizado Z-275. Espesor: 1,5</p>
<p>Función: Guía interior de la ventilación vertical.</p>	

	<p>Código: 998 Nombre: IEP-73I Tubo interior de ventilación lateral y frontal 2.3m Código: 999 Nombre: IEP-73J Tubo interior de ventilación lateral y frontal 2.4m Código: 1001 Nombre: IEP-73K Tubo interior de ventilación lateral y frontal 2.5m Código: 1003 Nombre: IEP-73L Tubo interior de ventilación lateral y frontal 2.6m</p> <p>Materiales: Tubo Ø25x1.5 acero galvanizado Z-275. Espesor: 1,5</p>
<p>Función: Guía interior de la ventilación vertical.</p>	

	<p>Código: 1004 Nombre: IEP-73M Tubo interior de ventilación lateral y frontal 2.7m Código: 1006 Nombre: IEP-73N Tubo interior de ventilación lateral y frontal 2.8m Código: 1007 Nombre: IEP-73O Tubo interior de ventilación lateral y frontal 2.9m Código: 1008 Nombre: IEP-73P Tubo interior de ventilación lateral y frontal 3 m</p> <p>Materiales: Tubo Ø25x1.5 acero galvanizado Z-275. Espesor: 1,5</p>
<p>Función: Guía interior de la ventilación vertical.</p>	

	<p>Código: 1009 Nombre: IEP-74A Correa frontal de arcos, separación arco 2 m 32x1.5 mm Código: 1010 Nombre: IEP-74B Correa frontal de arcos, separación arco 2.5 m 32x1.5 mm Código: 1011 Nombre: IEP-74C Correa frontal de arcos, separación arco 2 m 35x1.5 mm Código: 1013 Nombre: IEP-74D Correa frontal de arcos, separación arco 2.5 m 35x1.5 mm</p>
<p>Función: Amarre entre los dos primeros arcos de cada tunel.</p>	



Código: 414

Nombre: IEP-75A Curva exterior frontal 3.09 m arco 6 m

Código: 488

Nombre: IEP-75B Curva exterior frontal 3.37 m arco 6.5 m

Código: 493

Nombre: IEP-75C Curva exterior frontal 3.65 m arco 7 m

Código: 532

Nombre: IEP-75D Curva exterior frontal 3.92 m arco 7.5 m

Código: 538

Nombre: IEP-75E Curva exterior frontal 4.2 m arco 8 m

Código: 540

Nombre: IEP-75F Curva exterior frontal 4.48 m arco 8.5 m

Código: 764

Nombre: IEP-75G Curva exterior frontal 4.75 m arco 9 m

Código: 801

Nombre: IEP-75H Curva exterior frontal 5.04 m arco 9.5 m

Código: 802

Nombre: IEP-75I Curva exterior frontal 5.31 m arco 10 m

Código: 803

Nombre: IEP-75J Curva exterior frontal 5.09 m arco 9.6 m

Código: 804

Nombre: IEP-75K Curva exterior frontal 5.59 m arco 10.5 m

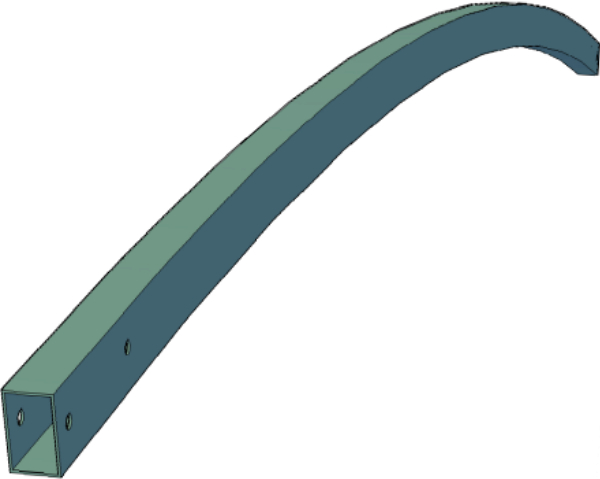
Código: 805

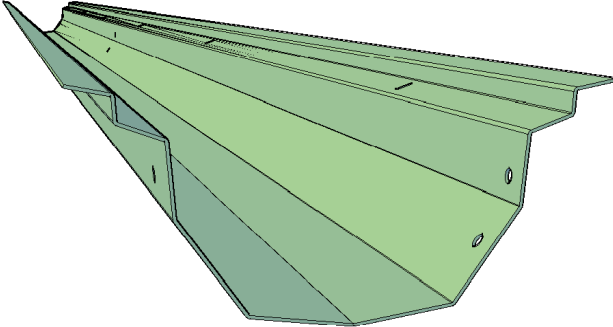
Nombre: IEP-75L Curva exterior frontal 5.86 m arco 11 m

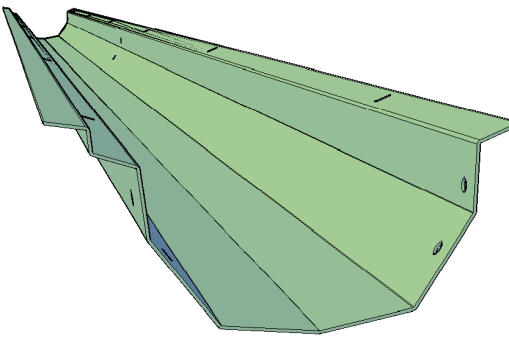
Código: 806

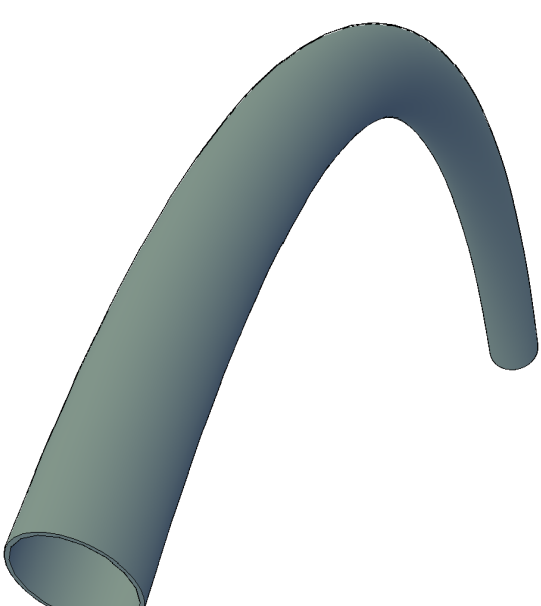
Nombre: IEP-75M Curva exterior frontal 6.15 m arco 11.5 m

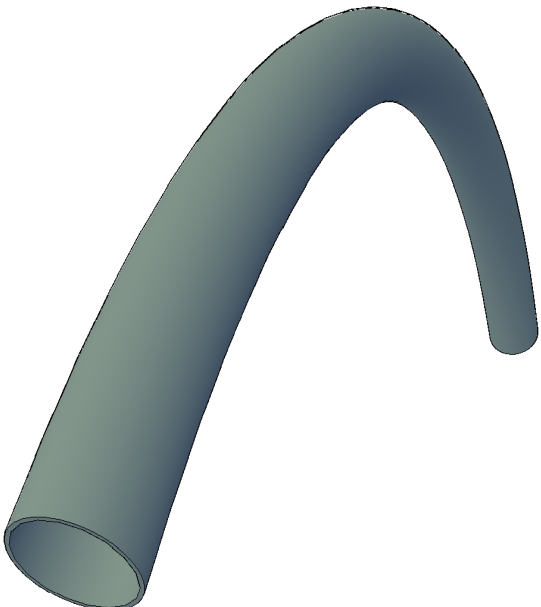
Función: Cierre de cada túnel, enlaza la fachada con el techo.

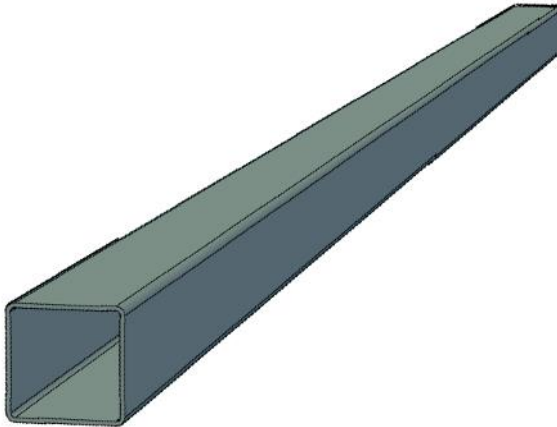
	<p>Código: 809 Nombre: IEP-76A Curva de ventilación 1/4 Código: 701 Nombre: IEP-76B Curva de ventilación 3/4 mod. 7 m Código: 702 Nombre: IEP-76C Curva de ventilación 3/4 mod. 7.5 m Código: 703 Nombre: IEP-76D Curva de ventilación 3/4 mod. 8 m Código: 704 Nombre: IEP-76E Curva de ventilación 3/4 mod. 8.5 m Código: 705 Nombre: IEP-76F Curva de ventilación 3/4 mod. 9 m Código: 706 Nombre: IEP-76G Curva de ventilación 3/4 mod. 9.5 m Código: 707 Nombre: IEP-76H Curva de ventilación 1/2 mod. 7 m Código: 708 Nombre: IEP-76I Curva de ventilación 1/2 mod. 7.5 m Código: 709 Nombre: IEP-76J Curva de ventilación 1/2 mod. 8 m Código: 710 Nombre: IEP-76K Curva de ventilación 1/2 mod. 8.5 m Código: 711 Nombre: IEP-76L Curva de ventilación 1/2 mod. 9 m Código: 712 Nombre: IEP-76M Curva de ventilación 1/2 mod. 9.5 m</p>
<p>Función: Estructura principal de ventilación cenital.</p>	

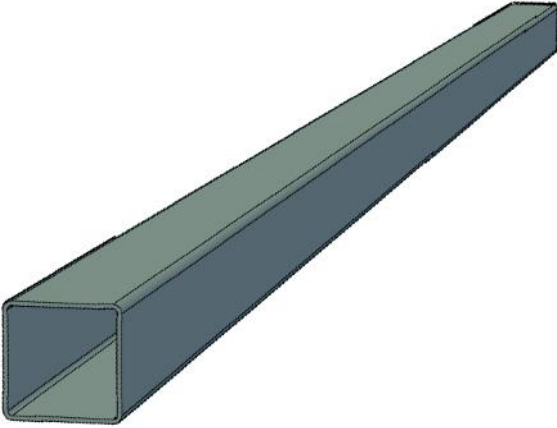
	<p>Código: 839 Nombre: IEP-77B Canalón central multitunel 5m/ud galv. caliente Código: 840 Nombre: IEP-77C Canalón lateral multitunel 4m/ud galv. caliente Código: 407 Nombre: IEP-77D Canalón lateral multitunel 5m/ud galv. caliente Código: 1285 Nombre: IEP-77E Canalón lateral multitunel 5m/ud galv. Caliente con salida Código: 1286 Nombre: IEP-77F Canalón central multitunel 5m/ud galv. Caliente con salida</p>
<p>Función: Canal de aguas de lluvia.</p>	

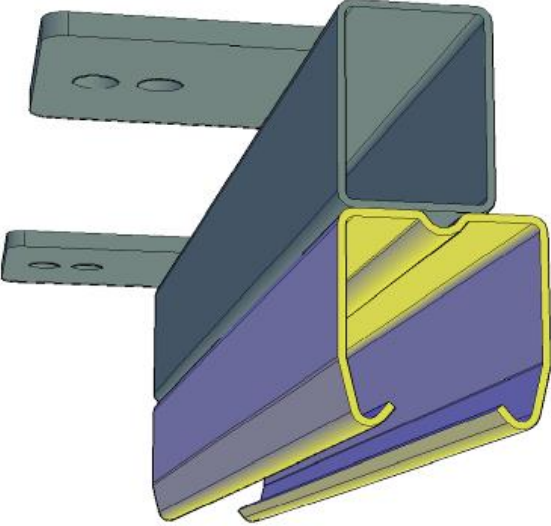
	<p>Código: 411 Nombre: IEP-78A Canalón central parral 3.09 m galv. caliente</p> <p>Código: 408 Nombre: IEP-78B Canalón lateral parral 6.1 m galv. caliente</p>
<p>Función: Canal de aguas de lluvia - similar a canalón para colocar en laterales.</p>	

	<p>Código: 544 Nombre: IEP-79A Arco medio punto 3 m 60x1.5 mm</p> <p>Código: 545 Nombre: IEP-79B Arco medio punto 3.5 m 60x1.5 mm</p> <p>Código: 546 Nombre: IEP-79C Arco medio punto 4 m 60x1.5 mm</p> <p>Código: 547 Nombre: IEP-79D Arco medio punto 4.5 m 60x1.5 mm</p> <p>Código: 548 Nombre: IEP-79E Arco medio punto 5 m 60x1.5 mm</p> <p>Código: 549 Nombre: IEP-79F Arco medio punto 5.5 m 60x1.5 mm</p> <p>Código: 552 Nombre: IEP-79G Arco medio punto 6 m 60x1.5 mm</p> <p>Código: 553 Nombre: IEP-79H Arco medio punto 6.5 m 60x1.5 mm</p> <p>Código: 554 Nombre: IEP-79I Arco medio punto 7 m 60x1.5 mm</p> <p>Código: 556 Nombre: IEP-79J Arco medio punto 7.5 m 60x1.5 mm</p> <p>Código: 557 Nombre: IEP-79K Arco medio punto 8 m 60x1.5 mm</p>
<p>Función: Arco.</p>	

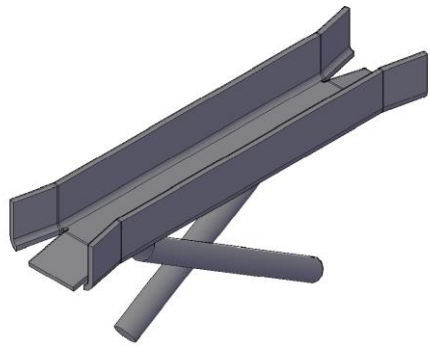
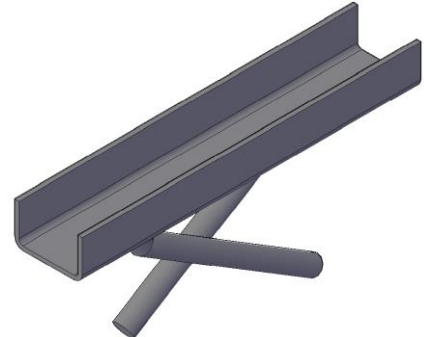
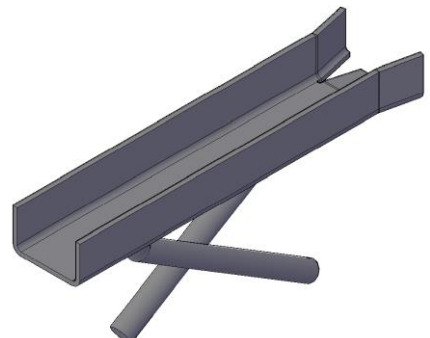
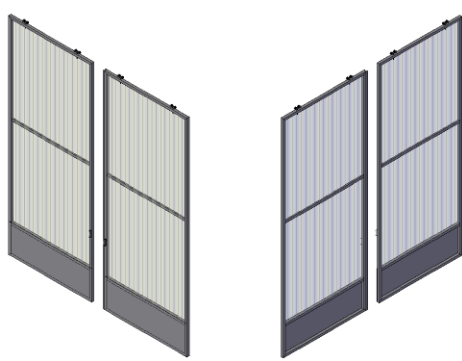
	<p>Código: 558 Nombre: IEP-79L Arco medio punto 8.5 m 60x1.5 mm Código: 1015 Nombre: IEP-79M Arco medio punto 9 m 60x1.5 mm Código: 1017 Nombre: IEP-79N Arco medio punto 9.5 m 60x1.5 mm Código: 1018 Nombre: IEP-79O Arco medio punto 10 m 60x1.5 mm Código: 1020 Nombre: IEP-79P Arco medio punto 10.5 m 60x1.5 mm Código: 1023 Nombre: IEP-79Q Arco medio punto 11 m 60x1.5 mm Código: 1025 Nombre: IEP-79R Arco medio punto 11.5 m 60x1.5 mm Código: 1030 Nombre: IEP-79S Arco medio punto 12 m 60x1.5 mm Código: 1034 Nombre: IEP-79T Arco medio punto 12.5 m 60x1.5 mm Código: 1037 Nombre: IEP-79U Arco medio punto 12.8 m 60x1.5 mm</p>
<p>Función: Arco.</p>	

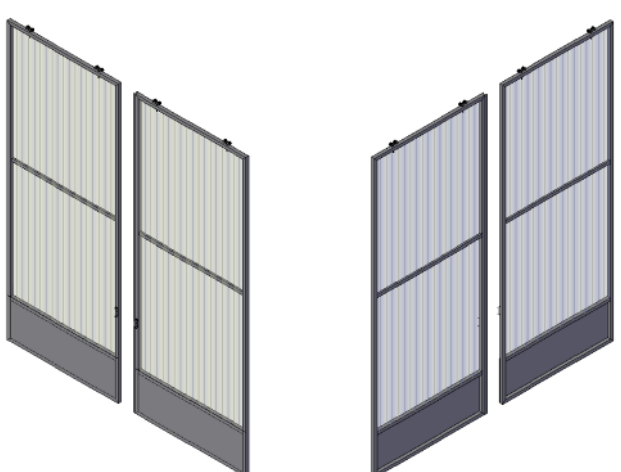
	<p>Código: 1052 Nombre: IEP-81A Pilar 80x80X2 Sendzimir 2.75m Código: 1053 Nombre: IEP-81B Pilar 80x80X2 Sendzimir 3 m Código: 1054 Nombre: IEP-81C Pilar 80x80X2 Sendzimir 3.25 m Código: 1057 Nombre: IEP-81D Pilar 80x80X2 Sendzimir 3.50 m Código: 1058 Nombre: IEP-81E Pilar 80x80X2 Sendzimir 3.75 m Código: 1059 Nombre: IEP-81F Pilar 80x80X2 Sendzimir 4 m Código: 1060 Nombre: IEP-81G Pilar 80x80X2 Sendzimir 4.25 m</p>
<p>Función: Pilar principal.</p>	

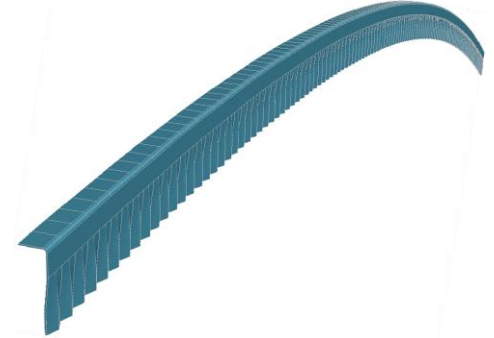
	<p>Código: 1062 Nombre: IEP-81H Pilar 80x80X2 Sendzimir 4.5 m Código: 1064 Nombre: IEP-81I Pilar 80x80X2 Sendzimir 4.75m Código: 1067 Nombre: IEP-81J Pilar 80x80X2 Sendzimir 5 m Código: 1068 Nombre: IEP-81K Pilar 80x80X2 Sendzimir 5.25 m Código: 1069 Nombre: IEP-81L Pilar 80x80X2 Sendzimir 5.5 m Código: 1070 Nombre: IEP-81M Pilar 80x80X2 Sendzimir 5.75 m</p>
<p>Función: Pilar principal.</p>	

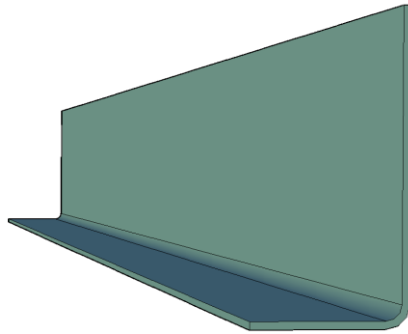
	<p>Código: 112 Nombre: IEP-82A Guía superior de puerta corredera a 6 m Código: 1113 Nombre: IEP-82B Guía superior de puerta corredera a 6.5 m Código: 1114 Nombre: IEP-82C Guía superior de puerta corredera a 7 m Código: 1115 Nombre: IEP-82D Guía superior de puerta corredera a 7.5 m Código: 1116 Nombre: IEP-82E Guía superior de puerta corredera a 8 m Código: 1117 Nombre: IEP-82F Guía superior de puerta corredera a 8.5 m Código: 1118 Nombre: IEP-82G Guía superior de puerta corredera a 9 m Código: 1119 Nombre: IEP-82H Guía superior de puerta corredera a 9.5 m Código: 1120 Nombre: IEP-82I Guía superior de puerta corredera a 10 m</p>
<p>Función: Soporta el portón.</p>	

	<p>Código: 431 Nombre: IEP-83 Cubreaguas Materiales: Acero galvanizado Z-275. Espesor: 1.5.</p>
<p>Función: Cubre la guía superior de puerta corredera.</p>	

	<p>Código: 165</p> <p>Nombre: IEP-84A Guía inferior central de puerta corredera</p> <p>Materiales: Acero galvanizado Z-275. Espesor: 1.5.</p>
<p>Función: Se empotra al piso en hormigón. Guía central se coloca donde se encuentran las dos hojas.</p>	
	<p>Código: 433</p> <p>Nombre: IEP-84B Guía inferior media de puerta corredera</p> <p>Materiales: Acero galvanizado Z-275. Espesor: 1.5.</p>
<p>Función: Se empotra al piso en hormigón. Guía central de hoja se coloca junto al pilar de puerta.</p>	
	<p>Código: 434</p> <p>Nombre: IEP-84C Guía inferior extrema de puerta corredera</p> <p>Materiales: Acero galvanizado Z-275. Espesor: 1.5.</p>
<p>Función: Se empotra al piso en hormigón. Guía central de hoja se coloca al final del recorrido.</p>	
	<p>Código: 316 Nombre: IEP-85A Puerta valla de libro 1 hoja 1x1.5 m</p> <p>Código: 317 Nombre: IEP-85B Puerta valla de libro 1 hoja 1x1.75 m</p> <p>Código: 319 Nombre: IEP-85C Puerta valla de libro 1 hoja 1x1.2 m</p> <p>Código: 320 Nombre: IEP-85D Puerta valla de libro 1 hoja 1.5x1.5 m</p> <p>Código: 327 Nombre: IEP-85E Puerta valla de libro 1 hoja 1.5x1.75 m</p>
<p>Función: Puerta.</p>	

	<p>Código: 318 Nombre: IEP-85F Puerta valla de libro 1 hoja 1.5x2 m Código: 321 Nombre: IEP-85G Puerta valla de libro 1 hoja 2x1.5 m Código: 323 Nombre: IEP-85H Puerta valla de libro 1 hoja 2x1.75 m Código: 322 Nombre: IEP-85I Puerta valla de libro 1 hoja 2x2 m Código: 1121 Nombre: IEP-85J Puerta valla de libro 2 hoja 3x1.75 m Código: 1123 Nombre: IEP-85K Puerta valla de libro 2 hoja 3x2 m Código: 1124 Nombre: IEP-85L Puerta valla de libro 2 hoja 4x1.75 m Código: 1125 Nombre: IEP-85M Puerta valla de libro 2 hoja 4x2 m Código: 1126 Nombre: IEP-85N Puerta valla de libro 2 hoja 5x1.75 m Código: 1127 Nombre: IEP-85O Puerta valla de libro 2 hoja 5x2 m Código: 1128 Nombre: IEP-85P Puerta valla de libro 2 hoja 6x1.75 m Código: 1129 Nombre: IEP-85Q Puerta valla de libro 2 hoja 6x2 m</p>
<p>Función: Puerta.</p>	

	<p>Código: 435 Nombre: IEP-86 Angulo curvado 60X20X0.8 Materiales: Acero galvanizado Z-275 Espesor: 0.8</p>
<p>Función: Cierre superior de fachada cuando lleva placa de policarbonato.</p>	

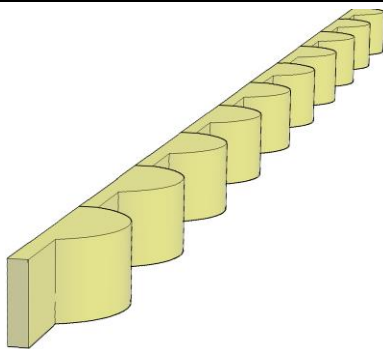


Código: 717

Nombre: IEP-87 Angulo 20X60X0.8 mm

Materiales: Acero galvanizado Z-275 Espesor: **0.8**

Función: Soporte de placa de policarbonato y Junta de estanqueidad.

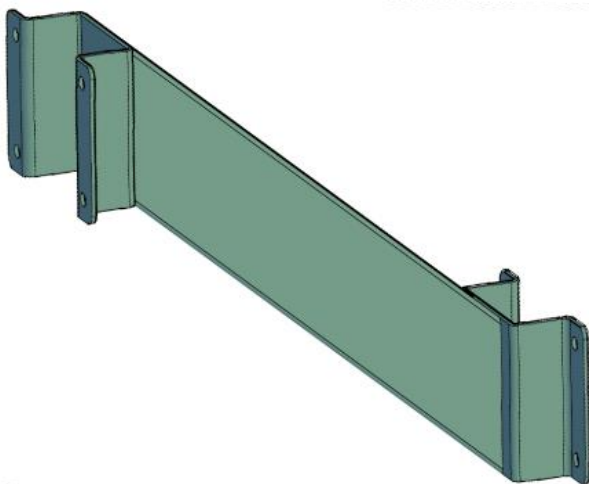


Código: 436

Nombre: IEP-88 Junta de estanqueidad

Materiales: Espuma de goma

Función: Cierre de la placa de policarbonato contra perfiles planos.



Código: 437

Nombre: IEP-89A Refuerzo de esquina diagonal separación arco 2 m alto 3 m

Código: 954

Nombre: IEP-89B Refuerzo de esquina diagonal separación arco 2 m alto 2.5 m

Código: 1140

Nombre: IEP-89C Refuerzo de esquina diagonal separación arco 2 m alto 2 m

Código: 1141

Nombre: IEP-89D Refuerzo de esquina diagonal separación arco 2.5 m alto 3 m

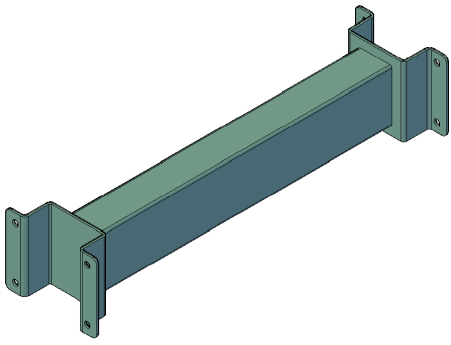
Código: 1142

Nombre: IEP-89E Refuerzo de esquina diagonal separación arco 2.5 m alto 2.5 m

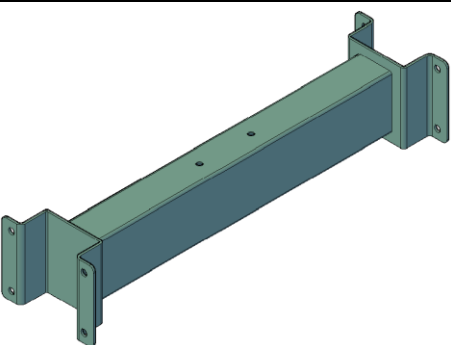
Código: 1143

Nombre: IEP-89F Refuerzo de esquina diagonal separación arco 2.5 m alto 2 m

Función: Rigidizador estructural.

	<p>Código: 438 Nombre: IEP-90A Refuerzo de esquina horizontal 2 m</p> <p>Código: 953 Nombre: IEP-90B Refuerzo de esquina horizontal 2.5 m</p>
---	---

Función: Rigidizador estructural.

	<p>Código: 439 Nombre: IEP-91A Parte 1 refuerzo frontal en K 3 m</p> <p>Código: 955 Nombre: IEP-91B Parte 1 refuerzo frontal en K 4 m</p> <p>Código: 956 Nombre: IEP-91C Parte 1 refuerzo frontal en K 5 m</p>
--	---

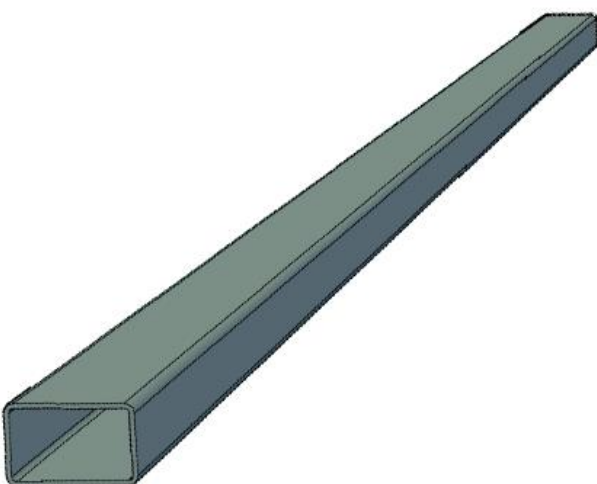
Función: Rigidizador estructural.

	<p>Código: 440</p> <p>Nombre: IEP-92 2º parte refuerzo frontal en K tubo</p>
---	--

Función: Rigidizador estructural.

	<p>Código: 441</p> <p>Nombre: IEP-93 Refuerzo de poste frontal</p>
--	--

Función: Rigidizador estructural.

	<p>Código: 1087 Nombre: IEP-94A Pilar 80x50X2mm galvanizado caliente 2.75m</p> <p>Código: 1091 Nombre: IEP-94B Pilar 80x50X2mm galvanizado caliente 3 m</p> <p>Código: 1092 Nombre: IEP-94C Pilar 80x50X2mm galvanizado caliente 3.25m</p> <p>Código: 1093 Nombre: IEP-94D Pilar 80x50X2mm galvanizado caliente 3.5m</p> <p>Código: 1094 Nombre: IEP-94E Pilar 80x50X2mm galvanizado caliente 3.75m</p> <p>Código: 1095 Nombre: IEP-94F Pilar 80x50X2mm galvanizado caliente 4 m</p> <p>Código: 1096 Nombre: IEP-94G Pilar 80x50X2mm galvanizado caliente 4.25m</p> <p>Código: 1097 Nombre: IEP-94H Pilar 80x50X2mm galvanizado caliente 4.5 m</p> <p>Código: 1100 Nombre: IEP-94I Pilar 80x50X2mm galvanizado caliente 4.75m</p> <p>Código: 1099 Nombre: IEP-94J Pilar 80x50X2mm galvanizado caliente 5 m</p> <p>Código: 1101 Nombre: IEP-94K Pilar 80x50X2mm galvanizado caliente 5.25m</p> <p>Código: 1102 Nombre: IEP-94L Pilar 80x50X2mm galvanizado caliente 5.5 m</p> <p>Código: 1103 Nombre: IEP-94M Pilar 80x50X2mm galvanizado caliente 5.75m</p> <p>Código: 1291 Nombre: IEP-94N Pilar 80x50X2mm galvanizado caliente 8m/ud</p> <p>Código: 1292 Nombre: IEP-94O Pilar 80x50X2 mm galvanizado caliente 7.5m/ud</p>
---	---

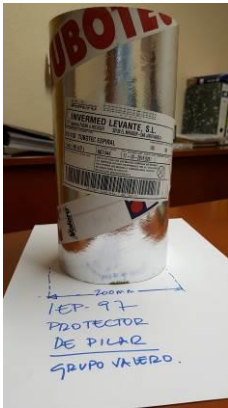
Función: Rigidizador estructural.



Código: 750

Nombre: IEP-96 Boquilla bajante 160 mm

Función:



Código: 769

Nombre: IEP-97 Protector pilar 200x25 / monete

Función: proteger el pilar



Código: 146

Nombre: IEP-98A Manivela ventilación lateral parral

Función: manivela completa sin tubo, para elevación



Código: 147

Nombre: IEP-98B Tubo 60x2 mm para manivela ventilación lateral

Función:



Código: 432

Nombre: IEP-98C Manivela+tubo ventilación lateral

Función: para elevación



Código: 442

Nombre: IEP-98D Manivela ventilación lateral/frontal (Z) para parral sin guía, modelo túnel al suelo


Función: para elevación





Código: 477

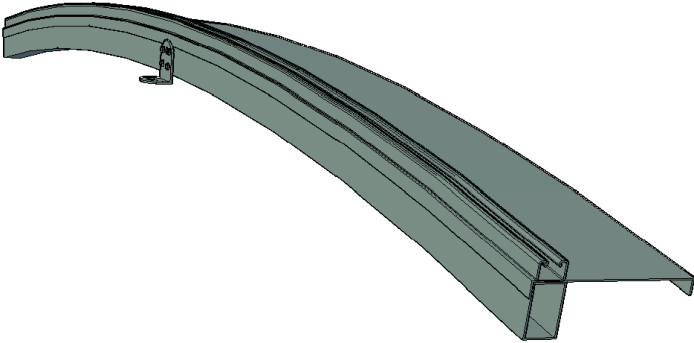
Nombre: IEP-98E Quiebre de cadena para ventilación lateral

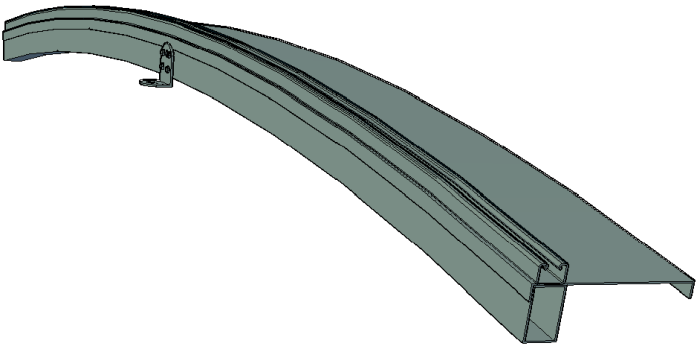
Función: Se utiliza en el lateral del parral cuando no es recto existe algún desvío y facilita la movilidad


	<p>Código: 145</p> <p>Nombre: IEP-99A Manivela ventilación cenital de parral</p>
<p>Función: movilidad</p>	

	<p>Código: 329</p> <p>Nombre: IEP-99B Quiebre ventilación lateral/cenital</p>
<p>Función: movilidad</p>	


	<p>Código: 478</p> <p>Nombre: IEP-99C Manivela ventilación cenital de parral suelta</p>
<p>Función: movilidad, lleva quiebre, abrazadera y tornillos va sin tubo</p>	


	<p>Código: 825 Nombre:IEP-100A Curva extrema de ventilación cenital 1/4</p> <p>Código: 826 Nombre:IEP-100B Curva extrema de ventilación cenital 3/4 Mod. 7 m</p> <p>Código: 827 Nombre:IEP-100C Curva extrema de ventilación cenital 3/4 mod. 7.5 m</p> <p>Código: 828 Nombre:IEP-100D Curva extrema de ventilación cenital 3/4 mod. 8 m</p> <p>Código: 829 Nombre:IEP-100E Curva extrema de ventilación cenital 3/4 mod. 8.5 m</p>
<p>Función: Botaguas de la ventilación cenital y cierre con fachadas</p>	

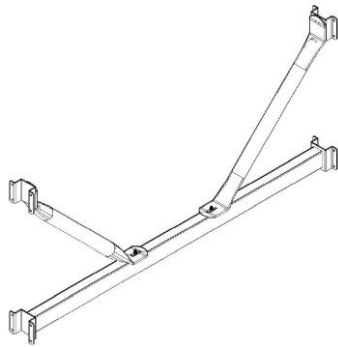
	<p>Código: 830 Nombre: IEP-100F Curva extrema de ventilación cenital 3/4 mod. 9 m</p> <p>Código: 831 Nombre: IEP-100G Curva extrema de ventilación cenital 3/4 mod. 9.5 m</p> <p>Código: 832 Nombre: IEP-100H Curva extrema de ventilación cenital 1/2 mod. 7 m</p> <p>Código: 833 Nombre: IEP-100I Curva extrema de ventilación cenital 1/2 mod. 7.5 m</p> <p>Código: 834 Nombre: IEP-100J Curva extrema de ventilación cenital 1/2 mod. 8 m</p> <p>Código: 835 Nombre: IEP-100K Curva extrema de ventilación cenital 1/2 mod. 8.5 m</p> <p>Código: 836 Nombre: IEP-100L Curva extrema de ventilación cenital 1/2 mod. 9 m</p> <p>Código: 837 Nombre: IEP-100M Curva extrema de ventilación cenital 1/2 mod. 9.5 m</p>
<p>Función: Botaguas de la ventilación cenital y cierre con fachadas</p>	

	<p>Código: 573</p> <p>Nombre: IEP-101 Tapa canalón</p>
<p>Función:</p>	

	<p>Código: 200 Nombre: IEP-102A Perfil omega galvanizado sendzimir</p> <p>Código: 201 Nombre: IEP-102B Perfil omega galvanizado en caliente</p>
<p>Función:</p>	

	<p>Código: 879 Nombre: IEP-103A Barra de cultivo 60 mm 3 m Código: 880 Nombre: IEP-103B Barra de cultivo 60 mm 3.5 m Código: 881 Nombre: IEP-103C Barra de cultivo 60 mm 4 m Código: 882 Nombre: IEP-103D Barra de cultivo 60 mm 4.5 m Código: 883 Nombre: IEP-103E Barra de cultivo 60 mm 5 m Código: 884 Nombre: IEP-103F Barra de cultivo 60 mm 5.5 m Código: 885 Nombre: IEP-103G Barra de cultivo 60 mm 6 m Código: 886 Nombre: IEP-103H Barra de cultivo 60 mm 6.5 m Código: 887 Nombre: IEP-103I Barra de cultivo 60 mm 7 m Código: 888 Nombre: IEP-103J Barra de cultivo 60 mm 7.5 m Código: 889 Nombre: IEP-103K Barra de cultivo 60 mm 8 m</p>
<p>Función:</p>	

	<p>Código: 890 Nombre: IEP-103L Barra de cultivo 60 mm 8.5 m Código: 891 Nombre: IEP-103M Barra de cultivo 60 mm 9 m Código: 892 Nombre: IEP-103N Barra de cultivo 60 mm 9.5 m Código: 893 Nombre: IEP-103O Barra de cultivo 60 mm 9.6 m Código: 894 Nombre: IEP-103P Barra de cultivo 60 mm 10 m Código: 895 Nombre: IEP-103Q Barra de cultivo 60 mm 10.5 m Código: 896 Nombre: IEP-103R Barra de cultivo 60 mm 11 m Código: 897 Nombre: IEP-103S Barra de cultivo 60 mm 11.5 m Código: 898 Nombre: IEP-103I Barra de cultivo 60 mm 12 m Código: 897 Nombre: IEP-103J Barra de cultivo 60 mm 12.5 m</p>
<p>Función:</p>	



Código: 957
Nombre: IEP-104A Kit completo refuerzo frontal K 3 m (compuesto por IEP-91 y 2 IEP-92)
Código: 957
Nombre: IEP-104A Kit completo refuerzo frontal K 4 m (compuesto por IEP-91 y 2 EP-92)
Código: 957
Nombre: IEP-104A Kit completo refuerzo frontal K 5 m (compuesto por IEP-91 y 2 IEP-92)

Función:

Código: 974
Nombre: IEP-105A Tubo externo ventilación lateral y frontal 1.5 m 35x1.5 mm
Código: 975
Nombre: IEP-105B Tubo externo ventilación lateral y frontal 1.6 m 35x1.5 mm
Código: 976
Nombre: IEP-105C Tubo externo ventilación lateral y frontal 1.7 m 35x1.5 mm
Código: 977
Nombre: IEP-105D Tubo externo ventilación lateral y frontal 1.8 m 35x1.5 mm
Código: 978
Nombre: IEP-105E Tubo externo ventilación lateral y frontal 1.9 m 35x1.5 mm
Código: 979
Nombre: IEP-105F Tubo externo ventilación lateral y frontal 2.0 m 35x1.5 mm
Código: 980
Nombre: IEP-105G Tubo externo ventilación lateral y frontal 2.1 m 35x1.5 mm
Código: 981
Nombre: IEP-105H Tubo externo ventilación lateral y frontal 2.2 m 35x1.5 mm
Código: 982
Nombre: IEP-105I Tubo externo ventilación lateral y frontal 2.3 m 35x1.5 mm
Código: 983
Nombre: IEP-105J Tubo externo ventilación lateral y frontal 2.4 m 35x1.5 mm
Código: 984
Nombre: IEP-105K Tubo externo ventilación lateral y frontal 2.5 m 35x1.5 mm
Código: 985
Nombre: IEP-105L Tubo externo ventilación lateral y frontal 2.6 m 35x1.5 mm



Función:



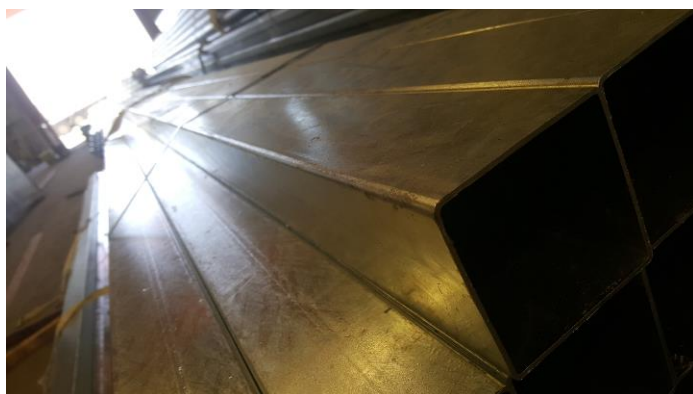
- Código:** 986
- Nombre:** IEP-105M Tubo externo ventilación lateral y frontal 2.7 m 35x1.5 mm
- Código:** 987
- Nombre:** IEP-105N Tubo externo ventilación lateral y frontal 2.8 m 35x1.5 mm
- Código:** 988
- Nombre:** IEP-105O Tubo externo ventilación lateral y frontal 2.9 m 35x1.5 mm
- Código:** 989
- Nombre:** IEP-105P Tubo externo ventilación lateral y frontal 3 m 35x1.5 mm

Función:



- Código:** 1041
- Nombre:** IEP-106A Arco gótico 8 m 60x1.5 mm
- Código:** 1042
- Nombre:** IEP-106B Arco gótico 9 m 60x1.5 mm
- Código:** 1045
- Nombre:** IEP-106C Arco gótico 9.2 m 60x1.5 mm
- Código:** 1049
- Nombre:** IEP-106D Arco gótico 9.6 m 60x1.5 mm
- Código:** 1050
- Nombre:** IEP-106E Arco gótico 12 m 60x1.5 mm
- Código:** 1051
- Nombre:** IEP-106F Arco gótico 12.8 m 60x1.5 mm
- Código:** 1283
- Nombre:** IEP-106G Arco gótico 9.6 m 60x1.5 mm parte larga
- Código:** 1284
- Nombre:** IEP-106H Arco gótico 9.6 m 60x1.5 mm parte corta

Función:



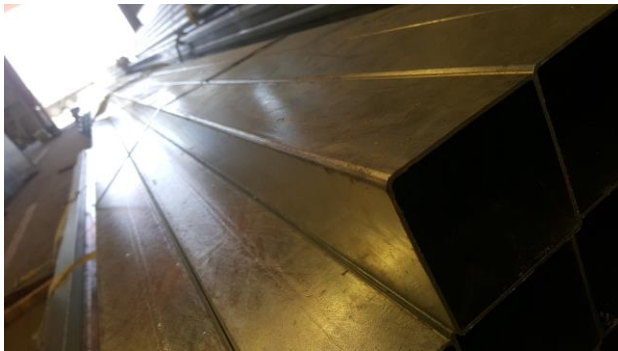
- Código:** 1072
- Nombre:** IEP-107A Pilar 80x80x2 caliente 2.75 m
- Código:** 1073
- Nombre:** IEP-107B Pilar 80x80x2 caliente 3 m
- Código:** 1074
- Nombre:** IEP-107C Pilar 80x80x2 caliente 3.25 m
- Código:** 1075
- Nombre:** IEP-107D Pilar 80x80x2 caliente 3.50 m
- Código:** 1076
- Nombre:** IEP-107E Pilar 80x80x2 caliente 3.75 m

Función:



Código: 1077
Nombre: IEP-107F Pilar 80x80x2 caliente 4 m
Código: 1078
Nombre: IEP-107G Pilar 80x80x2 caliente 4.25 m
Código: 1079
Nombre: IEP-107H Pilar 80x80x2 caliente 4.5 m
Código: 1080
Nombre: IEP-107I Pilar 80x80x2 caliente 4.75 m
Código: 1081
Nombre: IEP-107J Pilar 80x80x2 caliente 5 m
Código: 1082
Nombre: IEP-107K Pilar 80x80x2 caliente 5.25 m
Código: 1084
Nombre: IEP-107L Pilar 80x80x2 caliente 5.50 m
Código: 1085
Nombre: IEP-107m Pilar 80x80x2 caliente 5.75 m

Función:




Código: 1086
Nombre: IEP-108A Pilar 80x80x3 caliente
Código: 1104
Nombre: IEP-108B Pilar 80x50x3 caliente

Función:




Código: 1105
Nombre: IEP-109A Pilar 80x50x2 sendzimir 2.75 m
Código: 1106
Nombre: IEP-109B Pilar 80x50x2 sendzimir 3 m
Código: 1107
Nombre: IEP-109C Pilar 80x50x2 sendzimir 3.25 m
Código: 1108
Nombre: IEP-109D Pilar 80x50x2 sendzimir 3.50 m
Código: 1109
Nombre: IEP-109E Pilar 80x50x2 sendzimir 3.75 m
Código: 1110
Nombre: IEP-109F Pilar 80x50x2 sendzimir 4 m
Código: 1111
Nombre: IEP-109G Pilar 80x50x2 sendzimir 4.25 m

Función:

	<p>Código: 1112 Nombre: IEP-109H Pilar 80x50x2 sendzimir 4.5 m Código: 495 Nombre: IEP-109I Pilar 80x50x2 sendzimir 4.75 m Código: 494 Nombre: IEP-109J Pilar 80x50x2 sendzimir 5 m Código: 169 Nombre: IEP-109K Pilar 80x50x2 sendzimir 5.25 m Código: 161 Nombre: IEP-109L Pilar 80x50x2 sendzimir 5.5 m Código: 491 Nombre: IEP-109M Pilar 80x50x2 sendzimir 5.75 m</p>
<p>Función:</p>	

	<p>Código: 1130 Nombre: IEP-110A Puerta parral corredera 1 hoja 3x2.1 m Código: 1131 Nombre: IEP-110B Puerta túnel 1 hoja 3.2x2.2 m Código: 1132 Nombre: IEP-110C Puerta multitúnel 2 hojas 3.2x3 m Código: 1133 Nombre: IEP-110D Puerta multitúnel 2 hojas 4.2x3.5 m Código: 1134 Nombre: IEP-110E Puerta multitúnel 2 hojas 4.2x4 m Código: 1135 Nombre: IEP-110F Puerta multitúnel 2 hojas 5.2x4 m</p>
<p>Función:</p>	

	<p>Código: 62 Nombre: IEP-111A Cabeza carraca simple</p>
<p>Función:</p>	



Código: 60

Nombre: IEP-111B Cabeza carraca doble

Función:



Código: 63

Nombre: IEP-111C Cabeza carraca simple gancho

Función:



Código: 61

Nombre: IEP-111D Cabeza carraca doble gancho

Función:



Código: 76

Nombre: IEP-111E Clavilla+carraca simple muerto

Función:



Código: 75

Nombre: IEP-111F Clavilla+carraca doble (muerto)

Función: